

Potencia - Power	300 ÷ 600 VA
Primario - Primary	230 V
Secundario - Secondary	12 V ÷ 17 V

Transformador de seguridad con aislamiento galvánico entre primario y secundario. Protegido contra sobrecargas, cortocircuitos y sobretensión.
Diseñado para ambientes húmedos.

*Safety transformer with primary and secondary galvanic isolation between. Overload, short-circuits and overheating protection.
Designed for humid atmospheres.*

Aplicaciones

Applications

Transformador de seguridad (secundario < 50 V) elimina riesgo de accidente en caso de contacto bipolar.

Safety transformer (secondary <50V) eliminates risk of accident in case of bipolar contact.

Instalación en exteriores ó interiores con presencia de agua (lluvia, salpicaduras, condensación), no sumergible.

Installation in inner exteriors or with water presence (rain, splashes, condensation), nonsubmersible

Alimentación de focos de piscina, fuentes y jardines

Intended for swimming pool illumination, fountains and gardens

Corrección de caídas de tensión entre transformador y carga

Correction of falls of tension between transformer and load

Características Técnicas

Technical features

Protección choques eléctricos clase II
Frecuencia 50/60 Hz
Temperatura ambiente 25° C
Índice de protección IP65
Aislamiento térmico Clase B

*Electric shocks protection Class II
Frequency 50/60 Hz
Rated temperature 25° C
Degree of protection IP65
Isolation Class B*

- Caja plástica autoextinguible
- Protección contra sobrecargas y sobretensión mediante relé térmico
- Protección contra cortocircuito mediante fusible
- Regulación por tomas en primario según distancia entre transformador y el foco.
- Borne de masa con barrera de separación entre conexiones de entrada y salida.

- *Autoextinguible plastic Box*
- *Overload and overheating protection with thermostatics switch.*
- *Short circuits protection with fuse*
- *Adjustment according to distance between spotlight and transformer through primary connections.*
- *Terminal of earth with wall of separation between connections input and output*

Sistema de conexión

Connecting system

- Conexión por borne de presión

- *Connection with pressure washer.*



Selección / *Selection*

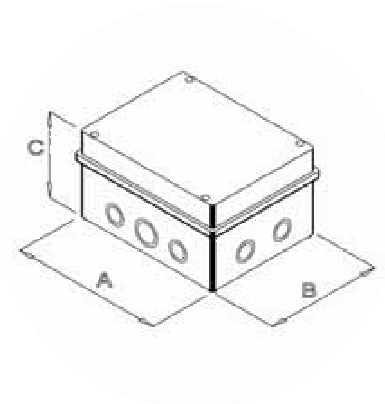
Seleccionar la potencia del transformador acorde a la potencia del foco, según la tabla:

Select the power of the transformer according to the power of the lamp, consult the table:

Potencia foco <i>Power lamp</i>	Potencia Transformador <i>Power transformer</i>	
	300 VA	600 VA
50 W	6 Lamp.	12 Lamp.
100 W	3 Lamp.	6 Lamp.
300 W	1 Lamp.	2 Lamp.

Referencias, dimensiones y precios - References, dimensions and prices

Potencia VA <i>Power VA</i>	Referencia <i>Reference</i>	Dimensiones (mm) <i>Dimensions (mm)</i>			Peso <i>Weight</i> Kg	PVP <i>Price</i> €
		A	B	C		
300	EPC300	220	170	120	5,5	87,55
600	EPC600	220	170	120	11	127,50



Grado de Protección IP65 / *Degree of protection IP65*

- El código IP indica el grado de protección proporcionado por la envolvente.
- El primer dígito indica la protección contra el acceso a las partes peligrosas y contra la penetración de cuerpos sólidos, el segundo dígito indica la protección contra la penetración de agua.

- The protection classification offered by an enclosure is shown by the letters IP and two digits.*
- The first digit indicates protection for persons and equipment and the second digit indicates protection against water.*

IP65		
IP6_		Totalmente estanco al polvo <i>No dust penetration</i>
IP_5		Protegido contra chorros de agua <i>Water splashed onto the enclosure from any direction must not have any harmful effects</i>

■ Para otras potencias y tensiones consultar / *For other ratings and voltages, please ask*