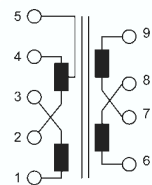

**160÷630 VA**

**1000÷5000 VA**

<b>Potencia - Power</b>	25÷630 VA	1000 ÷ 5000 VA
<b>Primario - Primary</b>	230-400 V	230-400-460 V
<b>Secundario - Secondary</b>	12-24 V ó 24-48 V ó 115-230 V	

Transformador con aislamiento galvánico entre primario y secundario con excelente atenuación ante perturbaciones eléctricas.

*Transformer with primary and secondary galvanic isolation between with excellent attenuation before electrical disturbances.*

### Aplicaciones

### Applications

**Transformador de control** para mando, maniobra, señalización, enclavamiento, etc.

*Control transformer for control, maneuver, signaling, lock, etc.*

**Transformador de seguridad** (secundario < 50V) elimina riesgo de accidente en caso de contacto bipolar.

*Safety transformer (secondary <50V) eliminates risk of accident in case of bipolar contact.*

**Transformador de aislamiento** (secundario > 50V) elimina riesgo de accidente en caso de contacto unipolar.

*Isolation transformer (secondary > 50V) eliminates risk of accident in case of unipolar contact.*

### Características Técnicas

### Technical features

Protección choques eléctricos Clase II  
Frecuencia 50/60 Hz  
Temperatura ambiente 25° C  
Índice de protección IP20  
Aislamiento térmico Clase B

*Electric shocks protection Class II  
Frequency 50/60 Hz  
Rated temperature 40° C  
Degree of protection IP20  
Isolation Class B*

- Sistema de fijación en carril DIN hasta 630 VA opcional
- Conexiones con tapa de protección

- *Optional DIN rail fixing brackets till 630VA.*
- *Connections with protection cover.*

### Sistema de conexión

### Connecting system

- Conexión por borne tornillo y arandela de presión preinsertada
- De 25 a 100 VA conexiones sin puentes.
- A partir de 160 VA conexiones con puentes incorporados. Ver Tablas:

- *Connection by screw and preinserted washer.*
- *From 25 to 100 VA connections without jumpers.*
- *From 160 VA connections with series-parallel jumpers included. Consult table:*

160÷630 VA					
PRI		SEC			
Tensión Voltage	Conex. Connec.	Tensión Voltage	Puentes Jumpers	Conex. Connec.	
230 V	1-2	<b>Menor</b> <i>Smaller</i>	6-7 / 8-9	6-9	
400 V	1-3	<b>Mayor</b> <i>Greater</i>	7-8	6-9	

1000÷5000 VA					
PRI		SEC			
Tensión Voltage	Puentes Jumpers	Conex. Connec.	Tensión Voltage	Puentes Jumpers	Conex. Connec.
230 V	1-2 / 3-4	1-4	<b>Menor</b> <i>Smaller</i>	6-7 / 8-9	6-9
400 V	2-3	1-5	<b>Mayor</b> <i>Greater</i>	7-8	6-9
460 V	2-3	1-4			



## Selección

## Selection

Para uso general seleccionar la potencia nominal acorde a la carga y su factor de potencia:

$$VA = W / \text{Cos } \varphi$$

Para uso como transformador de control de elementos como relés, contactores, electroválvulas, etc.:

- 1º Sumar todas las potencias de mantenimiento de los elementos
- 2º Multiplicar el resultado x 4. Se obtiene la potencia nominal del transformador VA.

Comprobar que la potencia instantánea del transformador seleccionado (consulte tabla inferior) sea mayor que las potencias simultáneas de los elementos de control.

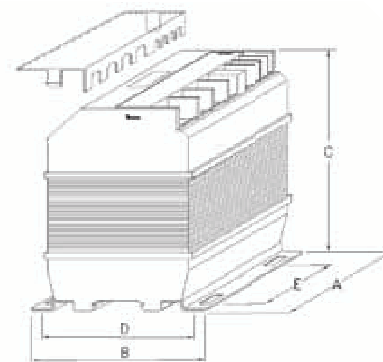
*For general use select the nominal power according to the load and its power factor:*

$$VA = W / \text{Cos } \varphi$$

*For use like transformer of control of elements like relays, cocking mechanisms, electrovalves, etc. :*

- 1º Add all the powers of maintenance of the elements*
- 2º Increase the result x 4. The nominal power of the transformer is obtained VA.*

*Verify that the instantaneous power of the selected transformer (consults blue inferior table) is greater than the simultaneous powers of the control elements.*



## Referencias, dimensiones y precios - References, dimensions and prices

Potencia VA Power VA		Referencia Reference			Dimensiones (mm) - Dimensions (mm)						Peso Weight Kg	PVP Price €
Nominal	Inst.	Sec. 12-24 V	Sec. 24-48 V	Sec. 115-230 V	A	B	C	D	E	Ø		
25	(65)	CSE0025-1	CSE0025-2	CSE0025-3	82	90	91	79	58	5,5x12	1	22,95
40	(80)	CSE0040-1	CSE0040-2	CSE0040-3	82	90	91	79	58	5,5x12	1,2	25,55
63	(135)	CSE0063-1	CSE0063-2	CSE0063-3	82	90	96	79	58	5,5x12	1,5	28,80
100	(210)	CSE0100-1	CSE0100-2	CSE0100-3	82	90	106	79	58	5,5x12	1,9	31,80
160	(370)	CSE0160-1	CSE0160-2	CSE0160-3	94	106	117	90	58	7x14	3	42,50
200	(460)	CSE0200-1	CSE0200-2	CSE0200-3	105	115	116	99	70	7x14	3,8	49,90
250	(650)	CSE0250-1	CSE0250-2	CSE0250-3	105	115	127	99	70	7x14	4,2	54,55
315	(875)	CSE0315-1	CSE0315-2	CSE0315-3	115	119	127	106	80	7x14	5,2	67,05
400	(1250)	CSE0400-1	CSE0400-2	CSE0400-3	115	123	142	106	80	7x14	6,9	74,90
500	(1400)	CSE0500-1	CSE0500-2	CSE0500-3	135	148	144	132	91	7x16	7,5	86,90
630	(1800)	CSE0630-1	CSE0630-2	CSE0630-3	135	148	164	132	91	7x16	9,3	94,20
1000	(3200)	CSE1000-1	CSE1000-2	CSE1000-3	150	158	196	143	124	7x16	13,4	154,15
1600	(5350)		CSE1600-2	CSE1600-3	150	158	236	143	124	7x16	16,4	209,80
2000	(5600)		CSE2000-2	CSE2000-3	195	214	201	195	165	7x16	25	301,60
2500	(7800)		CSE2500-2	CSE2500-3	195	214	221	195	165	7x16	30	342,65
3150	(10100)			CSE3150-3	195	214	241	195	165	7x16	40	403,50
4000	(12500)			CSE4000-3	240	250	288	230	200	9x18	51	515,30
5000	(15000)			CSE5000-3	240	250	308	230	200	9x18	57	551,10

■ Para otras potencias y tensiones consultar / For other ratings and voltages, please ask