

Auto- transformador monofásico reversible (IP00)

Autotransformador monofásico reversible, no separador de circuitos, destinado para cambios de tensión 400 V / 230 V.

Aplicaciones

- Destinado a la alimentación de elementos con tensión diferente a la disponible en la red.
- Indicados para aquellos casos donde se requiera una adaptación de tensiones de forma económica sin necesidad de obtener una separación galvánica ni una reducción de las perturbaciones de red.

POTENCIA

100 VA ÷ 10 kVA

TENSIÓN PRI

400 V

TENSIÓN SEC

230 V

Normativa

Potencia ≤ 4 kVA
IEC/UNE-EN 61558-1
IEC/UNE-EN 61558-2-13

Potencia > 4 kVA
IEC/UNE-EN 60076-11

Opcional:

UL 5085-1
UL 5085-2

CAN/CSA C22.2 NO.66.1-06
CAN/CSA C22.2 NO.66.2-06

Certificaciones



Opcional:





INSTALACIONES E
INDUSTRIAS
Serie AMS

CAMBIO DE TENSIÓN

Barnizado

COMPLETO Y ROBUSTO que lo protege frente la humedad, polvo y corrosión.

Reversible

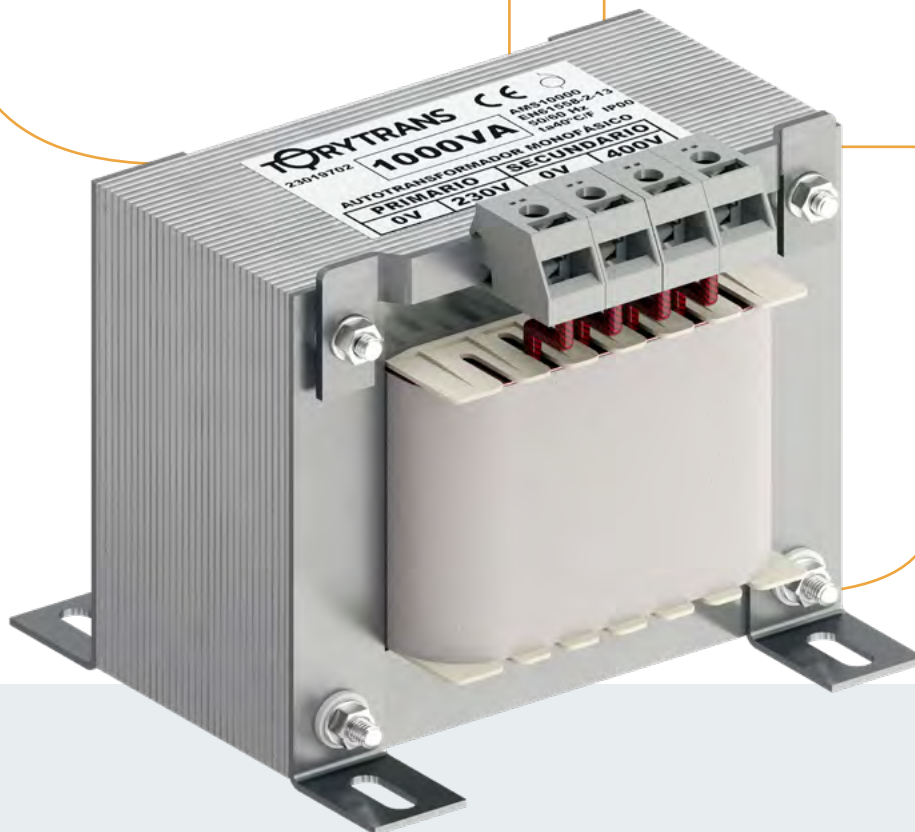
PUEDA TRABAJAR como elevador o como reductor de tensión.

Tamaño

Y PESO REDUCIDOS para una colocación fácil en armarios eléctricos.

Conexión

BORNES IP20 que protegen frente contactos directos peligrosos.



UL

MARCADO cRUus opcional.

SERIE AMS
AUTOTRANSFORMADOR
MONOFÁSICO REVERSIBLE
(IP00)

CAMBIO DE TENSIÓN

SERIE AMS

Ficha técnica

POTENCIA
100 VA ÷ 10 kVA

TENSIÓN PRI
400 V

TENSIÓN SEC
230 V

FRECUENCIA
50/60 Hz

Tª AMBIENTE
40º

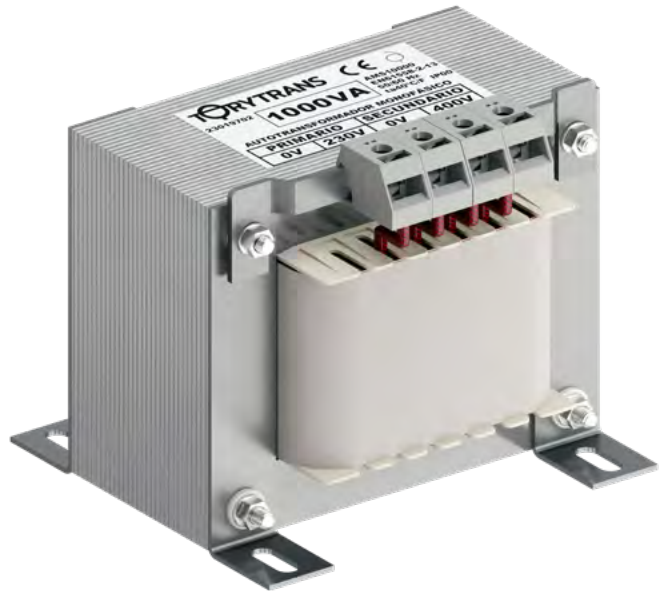
CLASE TÉRMICA
F (155 °C)

ÍNDICE DE PROTECCIÓN
IP20

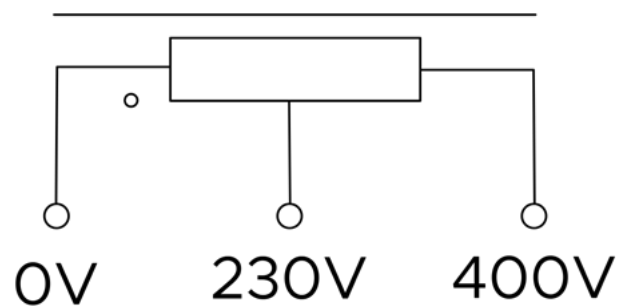
PROTECCIÓN CHOQUE ELÉCTRICO
Clase I

TENSIÓN DE ENSAYO
3 kV

AUTOTRANSFORMADOR MONOFÁSICO REVERSIBLE (IP00)



Esquema eléctrico

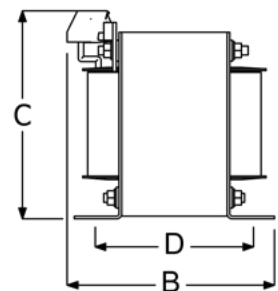
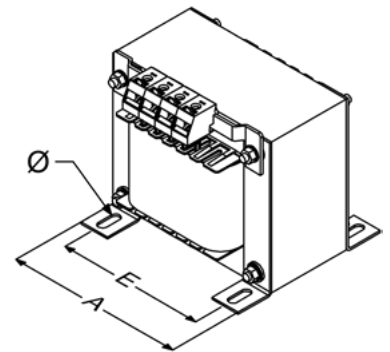


Datos técnicos - modelos estándar

POTENCIA (VA)	REFERENCIA	INTENSIDAD (A)	
		Primario	Secundario
100	AMS100	0,25	0,43
200	AMS200	0,50	0,87
315	AMS315	0,79	1,4
400	AMS400	1,0	1,7
500	AMS500	1,3	2,2
630	AMS630	1,6	2,7
800	AMS800	2,0	3,5
1000	AMS1000	2,5	4,3
2000	AMS2000	5,0	8,7
2500	AMS2500	6,3	10,9
3150	AMS3150	7,9	13,7
4000	AMS4000	10,0	17,4
5000	AMS5000	12,5	21,7
6300	AMS6300	15,8	27,4
8000	AMS8000	20,0	34,8
10000	AMS10000	25,0	43,5

Dimensiones

POTENCIA (VA)	REF.	DIMENSIONES (mm)						PESO (kg)
		A	B	C	D	E	Ø	
100	AMS100	75	58	75	44	62	4x10	1,1
200	AMS200	75	72	75	59	62	4x10	1,5
315	AMS315	84	78	82	62	70	5x11	2,0
400	AMS400	84	88	82	72	70	5x11	2,4
500	AMS500	96	83	91	65	80	5x14	2,8
630	AMS630	96	93	91	75	80	5x14	3,2
800	AMS800	108	110	102	90	90	6x16	4,2
1000	AMS1000	108	120	102	100	90	6x16	5,1
2000	AMS2000	126	145	116	118	105	6x16	9,2
2500	AMS2500	150	145	138	116	125	8x20	11,5
3150	AMS3150	150	155	138	126	125	8x20	13,5
4000	AMS4000	150	175	138	146	125	8x20	16,5
5000	AMS5000	192	150	175	120	160	10x23	21,0
6300	AMS6300	192	170	175	140	160	10x23	26,0
8000	AMS8000	192	190	175	160	160	10x23	30,0
10000	AMS10000	240	200	215	158	200	12x28	40,0



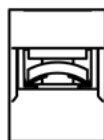
Cableado, protección y fusibles

POTENCIA (VA)	REF.	SECCIÓN MÍN. CONDUCTOR PRIMARIO (mm ²)	SECCIÓN MÁX. CONDUCTOR SECUNDARIO (mm ²)	PROTECCIONES PRIMARIO (A)	PROTECCIONES SECUNDARIO (A)
				(T/D/aM)	(F/C/gG)
100	AMS100	0,5	0,5	0,25	0,4
200	AMS200	0,5	0,5	0,5	0,8
315	AMS315	0,5	0,5	0,8	1
400	AMS400	0,5	0,5	1	1,6
500	AMS500	0,5	0,5	1,6	2
630	AMS630	0,5	0,5	1,6	2,5
800	AMS800	0,5	0,75	2	3,5
1000	AMS1000	0,5	0,75	2,5	4
2000	AMS2000	0,75	1	5	8
2500	AMS2500	1	1,5	6,3	10
3150	AMS3150	1	1,5	8	12
4000	AMS4000	1	2,5	10	16
5000	AMS5000	1,5	2,5	15	20
6300	AMS6300	1,5	4	16	25
8000	AMS8000	2,5	6	20	32
10000	AMS10000	2,5	10	25	40

Bornes

CONEXIÓN		PAR DE APRIETE MÁX. (Nm)	POTENCIA (VA)	
Tipo	Tamaño		400V	230V
B1	M3	0,5	0,1 - 3,15	0,1 - 1
	M4	1,2	4 - 5	2 - 3,15
	M5	2	6,3 - 10	4 - 10

B1



Certificación UL (Opcional)

Certificate number 20181127-E354573.

Categoría UL XORU2/8 (Transformer, Construcion Only - Component).

Tensión máxima 600V USA (UL) y 750V Canadá (CSA).

