

Transformador monofásico de control (IP00)

Transformador monofásico IP00 con aislamiento galvánico entre primario y secundario para mando, seguridad y aislamiento de circuitos.

Aplicaciones

- Destinado a la alimentación de elementos de control, maniobra y señalización en cuadros eléctricos de máquinas, equipos y procesos.
- Aplicaciones que requieren voltajes reducidos o aumentados para proporcionar aislamiento eléctrico a sistemas de seguridad, visión artificial, iluminación, audio y video.

POTENCIA

25 ÷ 5000 VA

TENSIÓN PRI

230 - 400 V (Potencias 25 ÷ 1600 VA)

230 - 400 - 600V (Potencias 2000 ÷ 5000 VA)

TENSIÓN SEC

12 - 24 V

24 - 48 V

115 - 230 V

Normativa

IEC/UNE-EN 61558-1
IEC/UNE-EN 61558-2-2

Tensión SEC < 50 V:
IEC/UNE-EN 61558-2-6

Tensión SEC > 50 V:
IEC/UNE-EN 61558-2-4

Opcional:

UL 5085-1
UL 5085-2

CAN/CSA C22.2 NO.66.1-06
CAN/CSA C22.2 NO.66.2-06

Certificaciones



Opcional:





INSTALACIONES E
INDUSTRIAS
Serie CSS

MANDO, SEGURIDAD Y SEPARACIÓN DE CIRCUITOS

Conexión

BORNES IP20 que protegen frente
contactos directos peligrosos.

Barnizado

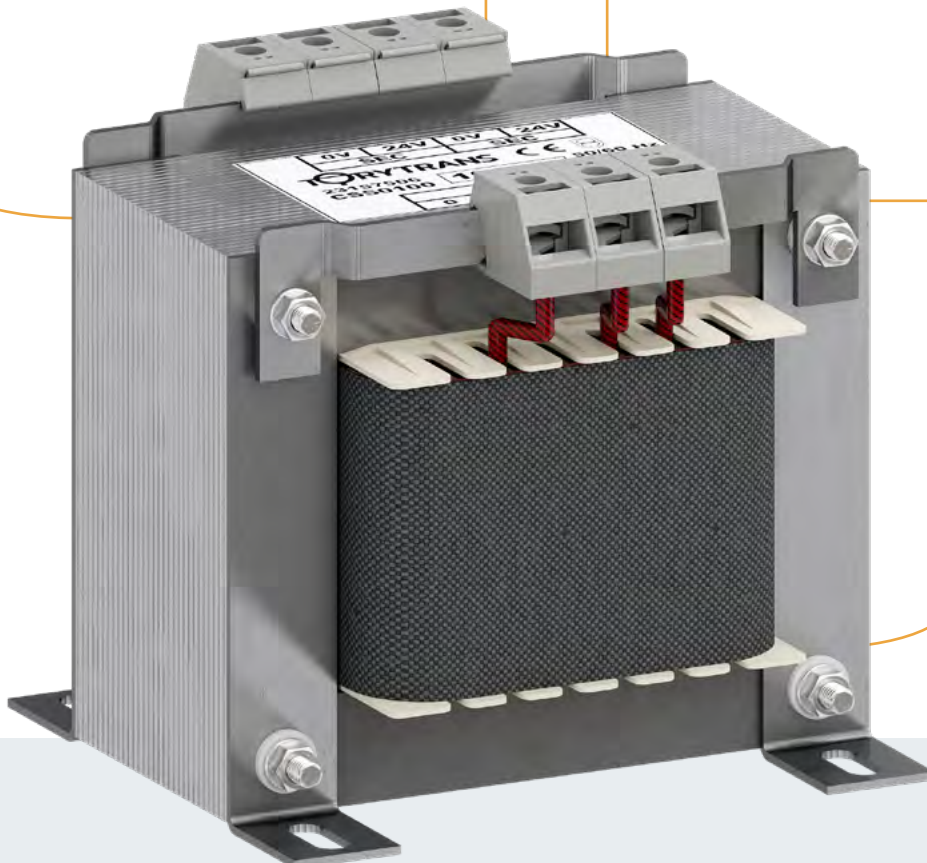
COMPLETO Y ROBUSTO que lo protege
frente la humedad, polvo y corrosión.

Tamaño

Y PESO REDUCIDOS para una
colocación fácil en armarios eléctricos.

Versátil

MULTITUD DE TOMAS de tensión
en primario como secundario.



UL

MARCADO cURus
opcional.

SERIE CSS

TRANSFORMADOR
MONOFÁSICO DE
CONTROL (IP00)

SERIE CSS

Ficha técnica

POTENCIA

25 ÷ 5000 VA

TENSIÓN PRI

(Potencias 25 ÷ 1600 VA) 230 - 400 V
(Potencias 2000 ÷ 5000 VA) 230 - 400 - 600 V

TENSIÓN SEC

12 - 24 V
24 - 48 V
115 - 230 V

FRECUENCIA

50/60 Hz

Tª AMBIENTE

40 °C

CLASE TÉRMICA

F (155 °C)

ÍNDICE DE PROTECCIÓN

IP00

PROTECCIÓN CHOQUE ELÉCTRICO

Clase I

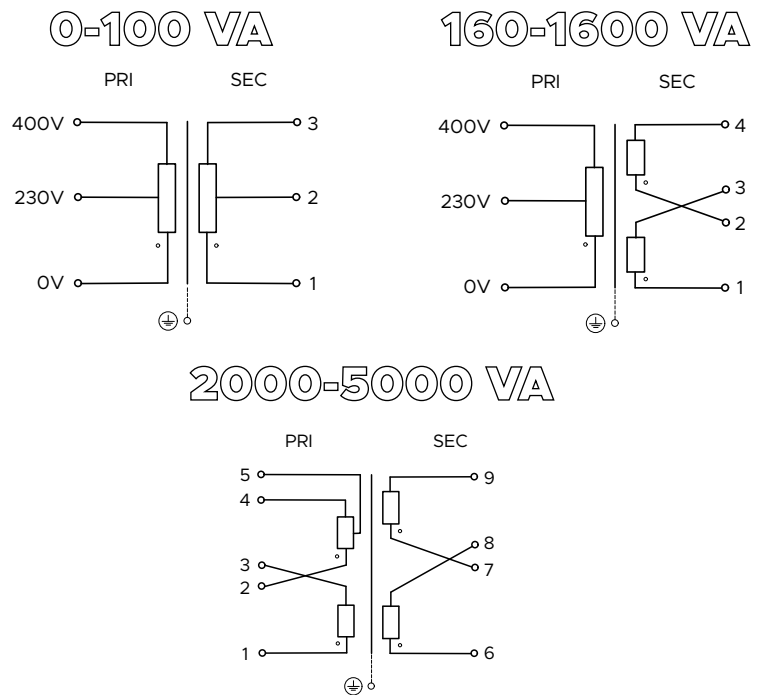
TENSIÓN DE ENSAYO

4 kV

TRANSFORMADOR MONOFÁSICO DE CONTROL (IP00)



Esquema eléctrico





Datos técnicos - modelos estándar

POTENCIA (VA)		REFERENCIAS*	INTENSIDAD - PRIMARIO (A)		
Nominal	Instantánea		230 V	400 V	460 V
25	65	CSS0025-X	0,11	0,06	
40	80	CSS0040-X	0,17	0,10	
63	135	CSS0063-X	0,27	0,16	
100	210	CSS0100-X	0,43	0,25	
160	370	CSS0160-X	0,70	0,40	
200	460	CSS0200-X	0,87	0,50	
250	650	CSS0250-X	1,1	0,63	
315	875	CSS0315-X	1,4	0,79	
400	1250	CSS0400-X	1,7	1,0	
500	1400	CSS0500-X	2,2	1,3	
630	1800	CSS0630-X	2,7	1,6	
1000	3200	CSS1000-X	4,3	2,5	
1600	5350	CSS1600-X	7,0	4,0	
2000	5600	CSS2000-X	8,7	5,0	4,3
2500	7800	CSS2500-X	10,9	6,3	5,4
3150	10100	CSS3150-X	13,7	7,9	6,8
4000	12500	CSS4000-X	17,4	10,0	8,7
5000	15000	CSS5000-X	21,7	12,5	10,9

(*) x= 1: 12-24 V
x= 2: 24-48 V
x= 3: 115-230 V

POTENCIA (VA)		REF.*	INTENSIDAD - SECUNDARIO (A)							
Nominal	Instantánea		12 V	24 V	REF.*	24 V	48 V	REF.*	115 V	230 V
25	65	CSS0025-1	2,1	1,0	CSS0025-2	1,0	0,52	CSS0025-3	0,22	0,11
40	80	CSS0040-1	3,3	1,7	CSS0040-2	1,7	0,83	CSS0040-3	0,35	0,17
63	135	CSS0063-1	5,3	2,6	CSS0063-2	2,6	1,3	CSS0063-3	0,55	0,27
100	210	CSS0100-1	8,3	4,2	CSS0100-2	4,2	2,1	CSS0100-3	0,87	0,43
160	370	CSS0160-1	13,3	6,7	CSS0160-2	6,7	3,3	CSS0160-3	1,4	0,70
200	460	CSS0200-1	16,7	8,3	CSS0200-2	8,3	4,2	CSS0200-3	1,7	0,87
250	650	CSS0250-1	20,8	10,4	CSS0250-2	10,4	5,2	CSS0250-3	2,2	1,1
315	875	CSS0315-1	26,3	13,1	CSS0315-2	13,1	6,6	CSS0315-3	2,7	1,4
400	1250	CSS0400-1	33,3	16,7	CSS0400-2	16,7	8,3	CSS0400-3	3,5	1,7
500	1400	CSS0500-1	41,7	20,8	CSS0500-2	20,8	10,4	CSS0500-3	4,3	2,2
630	1800	CSS0630-1	52,5	26,3	CSS0630-2	26,3	13,1	CSS0630-3	5,5	2,7
1000	3200				CSS1000-2	41,7	20,8	CSS1000-3	8,7	4,3
1600	5350							CSS1600-3	13,9	7,0
2000	5600							CSS2000-3	17,4	8,7
2500	7800							CSS2500-3	21,7	10,9
3150	10100							CSS3150-3	27,4	13,7
4000	12500							CSS4000-3	34,8	17,4
5000	15000							CSS5000-3	43,5	21,7

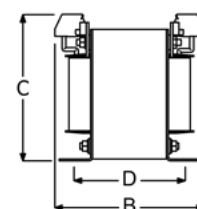
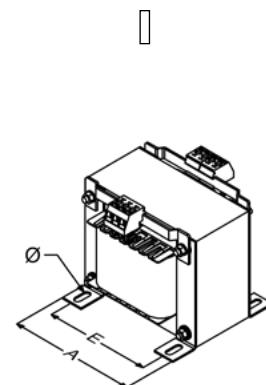
MANDO, SEGURIDAD Y SEPARACIÓN DE CIRCUITOS



INSTALACIONES E INDUSTRIAS
Serie CSS

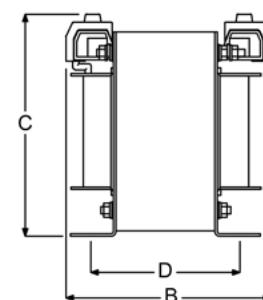
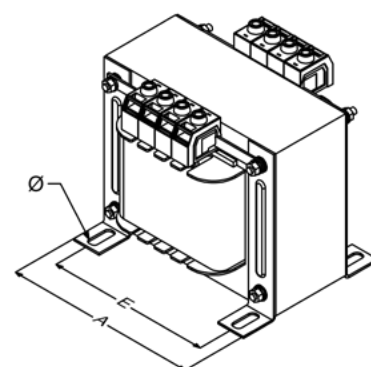
Dimensiones

POTENCIA (VA)	REF.*	DIMENSIONES (mm)						PESO (kg)	TIPO
		A	B	C	D	E	Ø		
25	CSS0025-X	75	58	75	44	62	4x10	0,7	I
40	CSS0040-X	75	58	75	44	62	4x10	1	I
63	CSS0063-X	75	62	75	48	62	4x10	1,1	I
100	CSS0100-X	75	72	75	58	62	4x10	1,6	I
160	CSS0160-X	84	92	82	72	70	5x11	2,5	I
200	CSS0200-X	96	88	91	68	80	5x14	3	II
250	CSS0250-X	96	98	91	80	80	5x14	3,6	II
315	CSS0315-X	108	106	102	84	90	6x16	4,5	II
400	CSS0400-X	108	121	102	98	90	6x16	5,4	II
500	CSS0500-X	126	128	116	102	105	6x20	6,5	II
630	CSS0630-X	126	138	116	112	105	6x20	8	II
1000	CSS1000-X	150	144	138	114	125	8x20	12	II
1600	CSS1600-X	150	184	138	154	125	8x20	18	II
2000	CSS2000-X	192	152	173	118	162	10x23	21	II
2500	CSS2500-X	192	182	173	148	162	10x23	30	II
3150	CSS3150-X	192	192	173	158	162	10x23	33,5	II
4000	CSS4000-X	240	176	215	136	200	12x28	42	II
5000	CSS5000-X	240	206	215	266	200	12x28	49	II



Cableado

POTENCIA (VA)	REF.*	SECCIÓN MÍN. CONDUCTOR PRIMARIO (mm ²)			SECCIÓN MÍN. CONDUCTOR SECUNDARIO (mm ²)				
		230 V	400 V	460 V	12 V	24 V	48 V	115 V	230 V
25	CSS0025-X	0,5	0,5		0,5	0,5	0,5	0,5	0,5
40	CSS0040-X	0,5	0,5		0,75	0,5	0,5	0,5	0,5
63	CSS0063-X	0,5	0,5		0,75	0,5	0,5	0,5	0,5
100	CSS0100-X	0,5	0,5		1	0,75	0,5	0,5	0,5
160	CSS0160-X	0,5	0,5		1,5	1	0,75	0,5	0,5
200	CSS0200-X	0,5	0,5		2,5	1	0,75	0,5	0,5
250	CSS0250-X	0,5	0,5		2,5	1,5	0,75	0,5	0,5
315	CSS0315-X	0,5	0,5		4	1,5	1	0,75	0,5
400	CSS0400-X	0,5	0,5		6	2,5	1	0,75	0,5
500	CSS0500-X	0,5	0,5		6	2,5	1,5	0,75	0,5
630	CSS0630-X	0,5	0,5		10	4	1,5	1	0,5
1000	CSS1000-X	0,75	0,5		10	2,5	1,5	0,75	
1600	CSS1600-X	1	0,75					1,5	1
2000	CSS2000-X	1	0,75	0,75				2,5	1
2500	CSS2500-X	1,5	1	0,75				2,5	1,5
3150	CSS3150-X	1,5	1	1				4	1,5
4000	CSS4000-X	2,5	1	1				6	2,5
5000	CSS5000-X	2,5	1,5	1,5				10	2,5



(*) x= 1: 12-24 V
x= 2: 24-48 V
x= 3: 115-230 V



Protección y fusibles

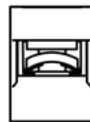
POTENCIA (VA)	REF.*	PROTECCIONES PRIMARIO (A) (T / D / aM)			PROTECCIONES SECUNDARIO (A) (F / C / gG)				
		230 V	400 V	460 V	12 V	24 V	48 V	115 V	230 V
		25	CSS0025-X	0,125	0,08		2	1	0,5
40	CSS0040-X	0,200	0,125		3,15	1,6	0,8	0,32	0,16
63	CSS0063-X	0,315	0,2		5	2,5	1,25	0,5	0,25
100	CSS0100-X	0,5	0,315		8	4	2	0,8	0,4
160	CSS0160-X	0,8	0,5		12	6,3	3,15	1,25	0,63
200	CSS0200-X	1	0,6		16	8	4	1,6	0,8
250	CSS0250-X	1,25	0,8		20	10	5	2	1
315	CSS0315-X	1,6	1		25	12	6,3	2,5	1,25
400	CSS0400-X	2	0,25		32	16	8	3,15	1,6
500	CSS0500-X	2,5	1,6		40	20	10	4	2
630	CSS0630-X	3,15	2		50	25	12	5	2,5
1000	CSS1000-X	5	3,15			40	20	8	4
1600	CSS1600-X	8	5					12	6,3
2000	CSS2000-X	10	6,3	5				16	8
2500	CSS2500-X	12	8	6,3				20	10
3150	CSS3150-X	15	8	8				25	12
4000	CSS4000-X	20	12	10				32	16
5000	CSS5000-X	25	15	12				40	20

(*) x= 1: 12-24 V
x= 2: 24-48 V
x= 3: 115-230 V

Bornes

CONEXIÓN	PAR DE APRIETE MÁX. (Nm)	POTENCIA (VA)				
		PRIMARIO	SEC 12/24	SEC 24/48	SEC 115/230	
B1	M3	0,5	25 - 5000	25 - 250	25 - 500	25 - 2500
	M4	1,2		315	630	3150
	M5	2		400 - 630	1000	4000 - 5000

B1



Certificación UL (Opcional)

Certificate number 20181127-E354573.
Categoría UL XORU2/8 (Transformer, Construcion Only - Component).
Tensión máxima 600V USA (UL) y 750V Canadá (CSA).