

ESTABILIZADORES DE TENSIÓN



CALIDAD Y EFICIENCIA ENERGÉTICA
Serie SN

SERIE SN

Estabilizador de tensión automático monofásico

Estabilizador de tensión monofásico para corrección rápida y automática de la tensión de salida frente a variaciones de tensión en la red y variaciones de consumo en la carga.

POTENCIA

1 ÷ 60 kVA

TENSIÓN ENTRADA

230 V

TENSIÓN SALIDA

230 V

1. Evitan el mal funcionamiento de equipos e instalaciones sensibles en general causadas por oscilaciones en la tensión de red.
2. Reduce las posibles averías de equipos electrónicos por sobretensiones.
3. Distorsión nula entre entrada y salida sin conmutaciones ni transitorios de interruptores estáticos.

Aplicaciones

- Centros de datos y procesamiento.
- Telecomunicaciones y transmisiones.
- Hospitales y centros médicos.
- Oficinas, hoteles y comercios.
- Maquinaria industrial, motores, robots, láser.
- Equipos eléctricos o electrónicos sensibles.

Normativa

IEC/UNE-EN 61439-1

Potencia ≤ 25 kVA:
IEC/UNE-EN 61558-1

Potencia > 25 kVA:
IEC/UNE-EN 60076-11

Certificaciones





CALIDAD Y EFICIENCIA ENERGÉTICA
Serie SN

ESTABILIZADORES DE TENSIÓN

Conexión

POR BORNES en el interior que protege frente contactos directos peligrosos.

Controlador

DIGITAL de alta resolución.

Regulación

CONTINUA POR BOOSTER serie entre entrada/salida y autotransformador variable motorizado.

Display

PARA VISUALIZACIÓN de la tensión de salida.

Interruptor

MAGNETOTÉRMICO ON/OFF en el panel frontal.



SERIE SN

Ficha técnica

POTENCIA

1 ÷ 60 kVA

TENSIÓN DE ENTRADA

230 V

MARGEN DE ENTRADA

± 15%

TENSIÓN DE SALIDA

230 V

PRECISIÓN DE SALIDA

± 1%

TIEMPO DE RESPUESTA

≈ 20 V/s

FRECUENCIA

50/60 Hz

Tª AMBIENTE

30 °C

ÍNDICE DE PROTECCIÓN

IP23

SERVICIO

Continuo

DISTORSIÓN ARMÓNICA

Nula

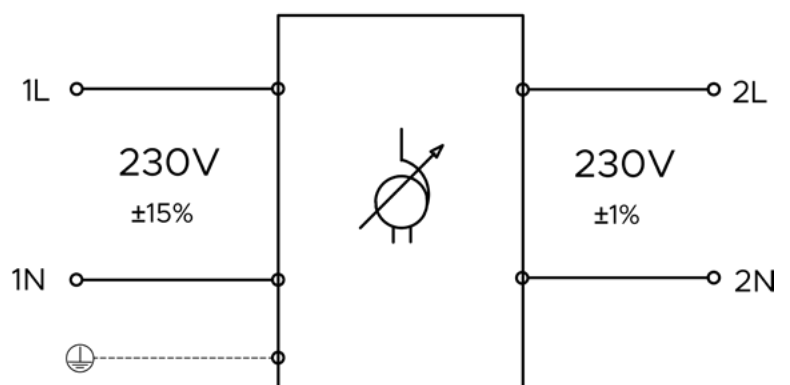
EFICIENCIA

>95%

ESTABILIZADOR DE TENSIÓN AUTOMÁTICO MONOFÁSICO



Esquema eléctrico





CALIDAD Y EFICIENCIA ENERGÉTICA
Serie SN

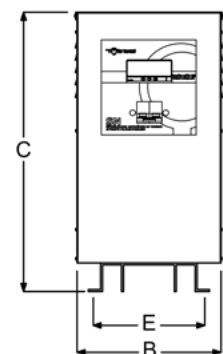
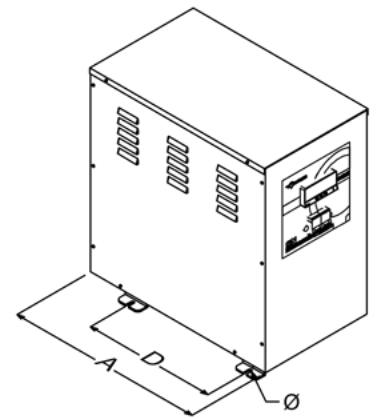
ESTABILIZADORES DE TENSIÓN

Datos técnicos - modelos estándar

POTENCIA (kVA)	REFERENCIAS	INTENSIDAD (A)	
		Entrada	Salida
1	SN01	4,3	4,3
2	SN02	8,7	8,7
3	SN03	13,0	13,0
5	SN05	21,7	21,7
7,5	SN07	32,6	32,6
10	SN10	43,5	43,5
15	SN15	65,2	65,2
20	SN20	87,0	87,0
25	SN25	108,7	108,7
30	SN30	130,4	130,4
40	SN40	173,9	173,9
50	SN50	217,4	217,4
60	SN60	260,9	260,9

Dimensiones

POTENCIA (kVA)	REF.	DIMENSIONES (mm)						PESO (kg)
		A	B	C	D	E	Ø	
1	SN01	370	225	375	325	205	7	15
2	SN02	370	225	375	325	205	7	20
3	SN03	450	260	490	320	220	9	25
5	SN05	450	260	490	320	220	9	33
7,5	SN07	520	300	585	350	235	11	42
10	SN10	520	300	585	350	235	11	55
15	SN15	520	300	585	350	235	11	76
20	SN20	750	440	915	400	420	13	80
25	SN25	750	440	915	400	420	13	122
30	SN30	750	440	915	400	420	13	127
40	SN40	930	640	1250	480	600	16	148
50	SN50	930	640	1250	480	600	16	175
60	SN60	1080	840	1450	660	800	16	212



ESTABILIZADORES DE TENSIÓN



CALIDAD Y EFICIENCIA ENERGÉTICA
Serie SN

Cableado y protección

POTENCIA (kVA)	REF.*	Pasacables		PROTECCIONES PRIMARIO (A)	PROTECCIONES SECUNDARIO (A)
		Ø máx. (mm)	Cantidad	(Magneto. Curva C)	(C / gG)
1	SN01	PG-29	2	6	4
2	SN02	PG-29	2	10	8
3	SN03	PG-38	2	16	12
5	SN05	PG-38	2	32	20
7,5	SN07	PG-38	2	40	32
10	SN10	PG-38	2	63	40
15	SN15	PG-38	2	80	63
20	SN20	PG-48	3	125	80
25	SN25	PG-48	3	160	100
30	SN30	PG-48	3	160	125
40	SN40	NO	0	200	160
50	SN50	NO	0	250	200
60	SN60	NO	0	315	250

(*) Protección PRI incluida. Protección SEC recomendada

Conexiones

CONEXIÓN		SECCIÓN MÁX. CONDUCTOR (mm ²)	PAR DE APRIETE MÁX. (Nm)	POTENCIA (kVA)	
Tipo	Tamaño			Primario	Secundario
B3	2,5 mm ²	4	0,4 - 0,6	1-3	
	6 mm ²	10	0,8 - 1,2	5	1-3
	10 mm ²	16	1,2 - 1,8	7-10	5-7
	16 mm ²	25	1,2 - 2	6,3	10
	25 mm ²	35	2 - 3	15	10
	35 mm ²	50	2,5 - 3,5	20-25	15
R2	M10	150	27	30-60	20-60

B3



R2

