

ESTABILIZADORES DE TENSIÓN

CALIDAD Y EFICIENCIA ENERGÉTICA
Serie STA

SERIE STA

Estabilizador de tensión automático trifásico acondicionador de red

Estabilizador de tensión trifásico para corrección rápida y automática de la tensión de salida frente a variaciones de tensión en la red y variaciones de consumo en la carga. Acondicionador de red con transformador de aislamiento galvánico y pantalla electrostática, proporcionando una tensión de salida perfectamente estable, así como la atenuación y filtrado de perturbaciones de la red.

Serie STA - Control y regulación común trifásica referida a 2U-2V.
- Apto para redes y cargas trifásicas equilibradas.

Serie STAF - Control y regulación común independiente por fase referido a 2U-N, 2V-N, 2W-N.
- Apto para redes y cargas desequilibradas. Permite carga monofásica.

1. Evitan el mal funcionamiento de equipos e instalaciones sensibles en general causadas por oscilaciones en la tensión de red.
2. Reduce las posibles averías de equipos electrónicos por sobretensiones.
3. Distorsión nula entre entrada y salida sin conmutaciones ni transitorios de interruptores estáticos.

POTENCIA

1 ÷ 100 kVA

TENSIÓN ENTRADA

400 V

TENSIÓN SALIDA

400 V+N

Aplicaciones

- Centros de datos y procesamiento.
- Telecomunicaciones y transmisiones.
- Hospitales y centros médicos.
- Oficinas, hoteles y comercios.
- Maquinaria industrial, motores, robots, láser.
- Equipos eléctricos o electrónicos sensibles.

Normativa

IEC/UNE-EN 61439-1

Potencia ≤ 40 kVA:
IEC/UNE-EN 61558-1

Potencia > 40 kVA:
IEC/UNE-EN 60076-11

Certificaciones



ESTABILIZADORES DE TENSIÓN

Conexión

POR BORNES en el interior que protege frente contactos directos peligrosos.

Aislamiento

GALVÁNICO y regulación continua por booster serie entre entrada/salida y autotransformador variable motorizado.

Controlador

DIGITAL de alta resolución.

Display

PARA VISUALIZACIÓN de la tensión de salida.

Interruptor

MAGNETOTÉRMICO ON/OFF en el panel frontal.



ESTABILIZADORES
DE TENSIÓN

SERIE STA

Ficha técnica

POTENCIA

1 ÷ 100 kVA

TENSIÓN DE ENTRADA

400 V

MARGEN DE ENTRADA

± 15%

TENSIÓN DE SALIDA

400 V + N

PRECISIÓN DE SALIDA

± 1%

TIEMPO DE RESPUESTA

≈ 20 V/s

FRECUENCIA

50/60 Hz

Tª AMBIENTE

30 °C

ÍNDICE DE PROTECCIÓN

IP23

SERVICIO

Continuo

DISTORSIÓN ARMÓNICA

Nula

EFICIENCIA

> 95%

TENSIÓN DE ENSAYO

3 kV

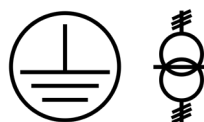
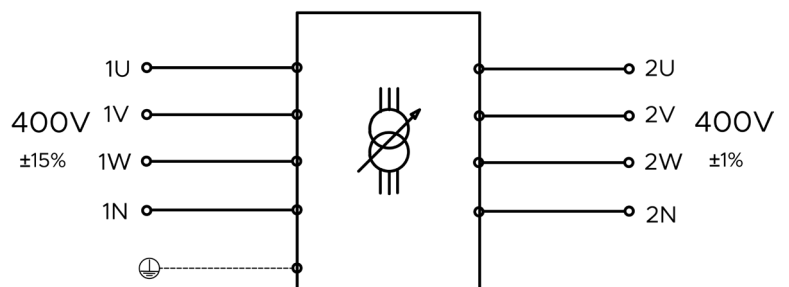
ACONDICIONADOR DE RED

Transformador de aislamiento incorporado

ESTABILIZADOR DE TENSIÓN AUTOMÁTICO TRIFÁSICO ACONDICIONADOR DE RED



Esquema eléctrico



Datos técnicos - modelos estándar

Serie STA -
Control trifásico común

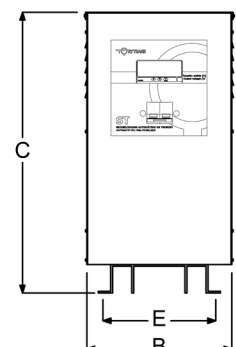
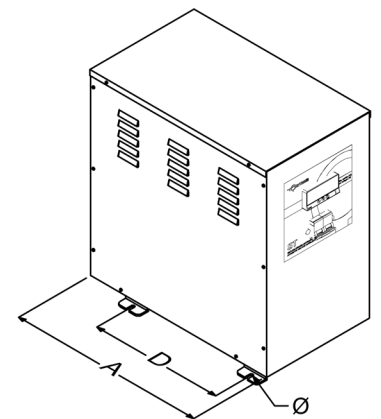
POTENCIA (kVA)	REFERENCIAS	INTENSIDAD (A)	
		Entrada	Salida
1	STA01	1,4	1,4
2	STA02	2,9	2,9
3	STA03	4,3	4,3
5	STA05	7,2	7,2
7,5	STA07	10,8	10,8
10	STA10	14,4	14,4
15	STA15	21,7	21,7
20	STA20	28,9	28,9
30	STA30	43,3	43,3
40	STA40	57,7	57,7
50	STA50	72,2	72,2
60	STA60	86,6	86,6
80	STA80	115,5	115,5
100	STA100	144,3	144,3

Serie STFA -
Control independiente por fase

POTENCIA (kVA)	REFERENCIAS	INTENSIDAD (A)	
		Entrada	Salida
1	STFA01	1,4	1,4
2	STFA02	2,9	2,9
3	STFA03	4,3	4,3
5	STFA05	7,2	7,2
7,5	STFA07	10,8	10,8
10	STFA10	14,4	14,4
15	STFA15	21,7	21,7
20	STFA20	28,9	28,9
30	STFA30	43,3	43,3
40	STFA40	57,7	57,7
50	STFA50	72,2	72,2
60	STFA60	86,6	86,6
80	STFA80	115,5	115,5
100	STFA100	144,3	144,3

Dimensiones - Serie STA

POTENCIA (kVA)	REF.	DIMENSIONES (mm)						PESO (kg)
		A	B	C	D	E	Ø	
1	STA01	450	260	490	320	220	9	28
2	STA02	450	260	490	320	220	9	40
3	STA03	450	260	490	320	220	9	52
5	STA05	520	300	585	350	235	11	70
7,5	STA07	520	300	585	350	235	11	87
10	STA10	590	374	665	400	355	11	110
15	STA15	750	440	915	400	420	13	163
20	STA20	750	440	915	400	420	13	200
30	STA30	930	640	1250	480	600	16	284
40	STA40	1080	840	1450	660	800	16	343
50	STA50	1080	840	1450	660	800	16	429
60	STA60	1080	840	1450	660	800	16	440
80	STA80	1080	840	1450	660	800	16	517
100	STA100	1080	840	1450	660	800	16	585

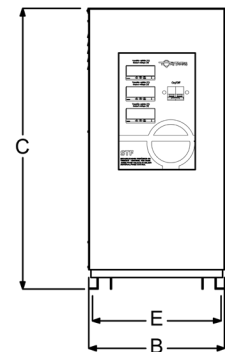
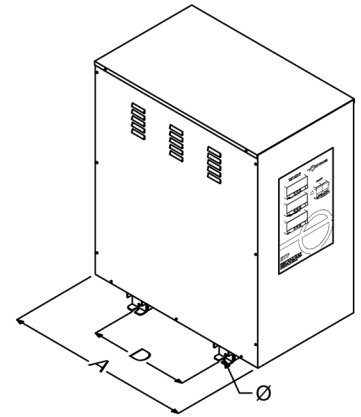


ESTABILIZADORES DE TENSIÓN

CALIDAD Y EFICIENCIA ENERGÉTICA
Serie STA

Dimensiones - Serie STFA

POTENCIA (kVA)	REFS.	DIMENSIONES (mm)						PESO (kg)
		A	B	C	D	E	Ø	
1	STFA01	450	260	490	320	220	9	95
2	STFA02	590	374	665	400	355	11	105
3	STFA03	750	440	915	400	420	13	129
5	STFA05	750	440	915	400	420	13	180
7,5	STFA07	750	440	915	400	420	13	209
10	STFA10	930	640	1250	480	600	16	255
15	STFA15	930	640	1250	480	600	16	363
20	STFA20	930	640	1250	480	600	16	447
30	STFA30	1080	840	1450	660	800	16	673
40	STFA40	1080	840	1450	660	800	16	850
50	STFA50	1280	1080	1550	660	1040	16	1008
60	STFA60	1280	1080	1550	660	1040	16	1089
80	STFA80	1280	1080	1550	660	1040	16	1251
100	STFA100	1280	1080	1550	660	1040	16	1470



Cableado y protección - Serie STA

POTENCIA (kVA)	REF.*	Pasacables		PROTECCIONES PRIMARIO (A)	PROTECCIONES SECUNDARIO (A)
		Ø máx. (mm)	Cantidad	(Magneto. Curva C)	(C / gG)
1	STA01	PG-38	2	6	2
2	STA02	PG-38	2	6	3,15
3	STA03	PG-38	2	6	4
5	STA05	PG-38	2	10	8
7,5	STA07	PG-38	2	16	12
10	STA10	PG-48	3	20	16
15	STA15	PG-48	3	32	25
20	STA20	PG-48	3	40	32
30	STA30	NO	0	63	40
40	STA40	NO	0	80	63
50	STA50	NO	0	100	80
60	STA60	NO	0	125	80
80	STA80	NO	0	160	120
100	STA100	NO	0	200	150

(*) Protección PRI incluida. Protección SEC recomendada.

Cableado y protección - Serie STFA

POTENCIA (kVA)	REFS.*	Pasacables		PROTECCIONES PRIMARIO (A)	PROTECCIONES SECUNDARIO (A)
		Ø max. (mm)	Cantidad	(Magneto. Curva C)	(C / gG)
1	STFA01	PG-38	2	6	2
2	STFA02	PG-38	2	6	3,15
3	STFA03	PG-48	3	6	4
5	STFA05	PG-48	3	10	8
7,5	STFA07	PG-48	3	16	12
10	STFA10	NO	0	20	16
15	STFA15	NO	0	32	25
20	STFA20	NO	0	40	32
30	STFA30	NO	0	63	40
40	STFA40	NO	0	80	63
50	STFA50	NO	0	100	80
60	STFA60	NO	0	125	80
80	STFA80	NO	0	160	120
100	STFA100	NO	0	200	150

(*) Protección PRI incluida. Protección SEC recomendada

Conexiones

CONEXIÓN		SECCIÓN MÁX. CON- DUCTOR (mm ²)	PAR DE APRIETE MÁX. (Nm)	POTENCIA (kVA)	
Tipo	Tamaño			Primario	Secundario
B3	2,5 mm ²	4	0,4 - 0,6	1-10	
	6 mm ²	10	0,8 - 1,2	15	1-2
	10 mm ²	16	1,2 - 1,8	20-30	3-10
	16 mm ²	25	1,2 - 2	40	15-2
	25 mm ²	35	2 - 3		40
	35 mm ²	50	2,5 - 3,5	50	50
R2	M10	150	27	60-100	60-100

B3



R2

