

Filtros de línea para Variadores Regenerativos



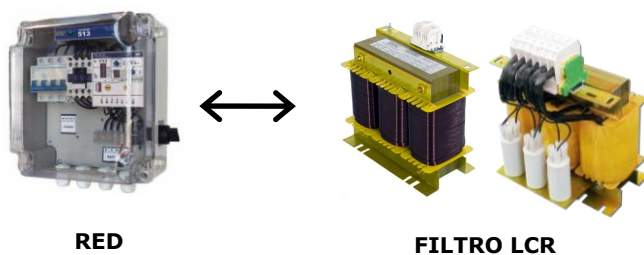
Los filtros Serie LCR Torytrans están diseñados para conectar entre la red y la entrada de los variadores de frecuencia regenerativos en aplicaciones donde la inercia mecánica de la carga puede aprovecharse para regenerar energía y devolverla a la red en el momento del frenado, como por ejemplo en motores para elevación (ascensores, escaleras mecánicas, montacargas, grúas, etc...).

Filtran la onda de tensión PWM generada por el inversor frontal del convertidor (AFE) adecuándola a la onda de tensión senoidal de la red. Reducen considerablemente el rizado de corriente y el factor THD (I) de la onda reinyectada a la red.

Los filtros LCR están compuestos por una inductancia de línea LCR_A conectada a red y un filtro senoidal LCR_B conectado a entrada del variador regenerativo.

Características Técnicas

Potencia del motor	4 ÷ 30 kW (5,5 ÷ 40 CV)
Corriente nominal filtro	10 ÷ 75 A
Tensión red	380 ÷ 420 V
Frecuencia red	50 ÷ 60 Hz
Frecuencia de conmutación	4 ÷ 8 kHz
Sobrecarga admisible	1,1 I _N
Temp. ambiente	40 °C
Índice protección	IP-00
Refrigeración	Natural
Alta eficiencia	Bobinado en cobre Núcleo de bajas pérdidas Condensadores MKP
Inductancia de línea	equipo LCR_A
Filtro senoidal	equipo LCR_B
Norma	IEC / UNE-EN 60076-6 IEC / UNE-EN 61558-2-20 IEC / UNE-EN 60831-1 IEC / UNE-EN 60831-2



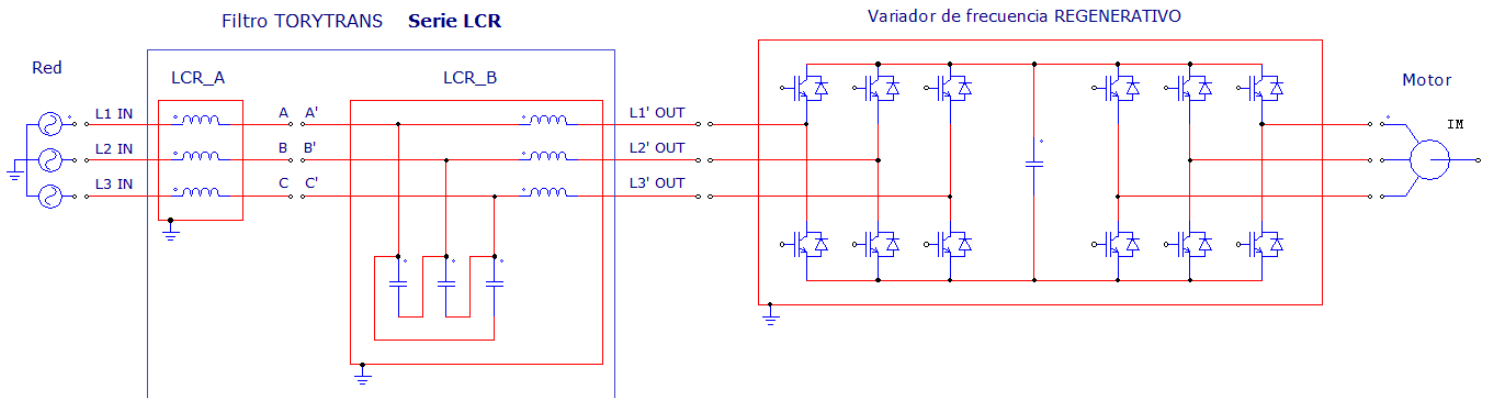
RED

FILTRO LCR

VARIADOR
REGENERATIVO

MOTOR

Esquema aplicación Filtro TORYTRANS Serie LCR



Seleccionar la intensidad del filtro conforme la potencia nominal del motor.

Potencia motor kW	CV	Intensidad A	Referencia	Dimensiones mm						Peso kg	
				Equipo	A	B	C	D	E		Ø
4	5,5	10	LCR010	LCR010A	125	80	165	100	60	5x8	3
				LCR010B	190	140	215	170	57	8x12	8
5,5	7,5	18	LCR018	LCR018A	155	80	200	130	57	8x12	5
				LCR018B	210	155	245	180	81	8x12	13
15	20	32	LCR032	LCR032A	190	90	230	170	57	8x12	8
				LCR032B	240	175	285	190	95	12x20	20
22	30	48	LCR048	LCR048A	190	100	230	170	67	8x12	10
				LCR048B	240	225	285	190	120	12x20	28
30	40	75	LCR075	LCR075A	210	120	255	180	81	8x12	16
				LCR075B	300	235	325	250	133	12x15	45

* Otras características, potencias, tensiones, etc., bajo consulta

* Torytrans se reserva el derecho a modificar los datos técnicos en cualquier momento y sin previo aviso.

