



Autotransformador monofásico reversible, no separador de circuitos, destinado para cambios de tensión 400 V / 230 V.

Fijación por tornillos y mediante raíl DIN (opcional hasta 200 VA).

Avanzada tecnología propia utilizada para la fabricación y verificación eléctrica, consiguiendo satisfacer los requisitos más exigentes en comportamiento y fiabilidad.

Envoltura fabricada con una poliamida técnica V0 libre de halógenos y fósforo. Protege las conexiones y evita al usuario el acceso a las partes de contacto peligrosas.

Protección IP20 contra la humedad, polvo y corrosión. Fácil de instalar en paneles eléctricos, cajas y armarios.

Núcleo magnético pintado con barniz dieléctrico.

Conexión con borne tornillo y arandela de presión preinsertada.

Tapa transparente de protección de los bornes de conexión que evita el riesgo de accidente por contacto directo.

Características Técnicas

Potencia	100 VA ÷ 10 kVA
Tensión PRI	400 V
Tensión SEC	230 V
Frecuencia	50/60 Hz
Temp. ambiente	40 °C
Clase térmica	F (155 °C)
Índice protección	IP-20
Protecc. choque elec.	Clase I
Tensión de ensayo	3 kV
Norma	IEC/UNE-EN 61558-1



Esquema eléctrico



SERIE AME

Indicados para aquellos casos donde se requiera una adaptación de tensiones de forma económica sin necesidad de obtener una separación galvánica ni una reducción de las perturbaciones de red.

Seleccionar la potencia nominal acorde a la carga y su factor de potencia:

$$VA = W / \text{Cos } \varphi$$

Ofrece un peso y tamaño más reducido que su transformador de aislamiento equivalente.

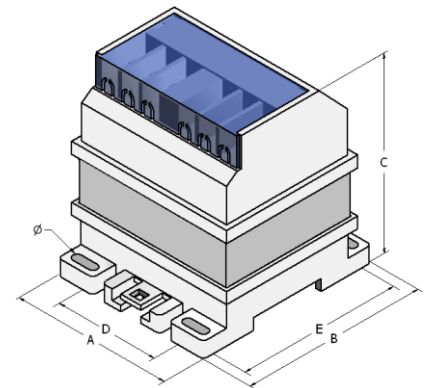
Su principal ventaja es que se puede utilizar tanto como para elevar como reducir la tensión (reversible).

Bajo demanda pueden fabricarse con otras tensiones, con tomas de regulación, protector térmico, etc.

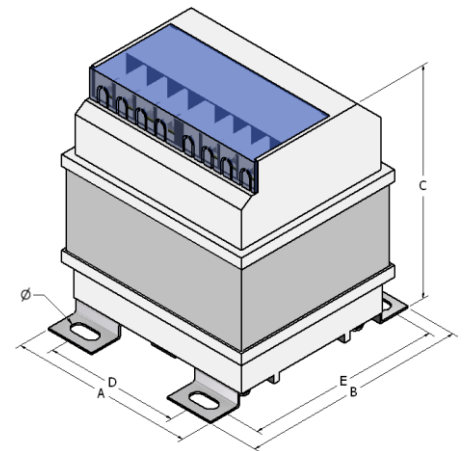
Serie AME

Potencia VA	Referencia	Dimensiones mm						Peso kg	Tipo
		A	B	C	D	E	Ø		
100	AME100	82	90	87	58	79	5,5x12	1,3	I
200	AME200	82	90	102	58	79	5,5x12	1,6	I
315	AME315	94	106	107	58	90	7x14	2,3	II
400	AME400	94	106	107	58	90	7x14	2,5	II
500	AME500	105	115	111	70	99	7x14	3,1	II
630	AME630	105	115	116	70	99	7x14	3,2	II
800	AME800	115	123	127	80	106	7x14	3,5	II
1000	AME1000	115	123	132	80	106	7x14	5,0	II
2000	AME2000	135	148	174	91	132	7X15	10,1	II
2500	AME2500	150	158	196	124	143	7X15	13,2	III
3150	AME3150	150	158	206	124	143	7X15	14,4	III
4000	AME4000	150	158	238	124	143	7X15	17,7	III
5000	AME5000	192	212	215	165	195	7X16	24,1	IV
6300	AME6300	192	212	215	165	195	7X16	27,5	IV
8000	AME8000	192	212	230	165	195	7X16	30,5	IV
10000	AME10000	240	255	235	200	235	9X18	43,1	IV

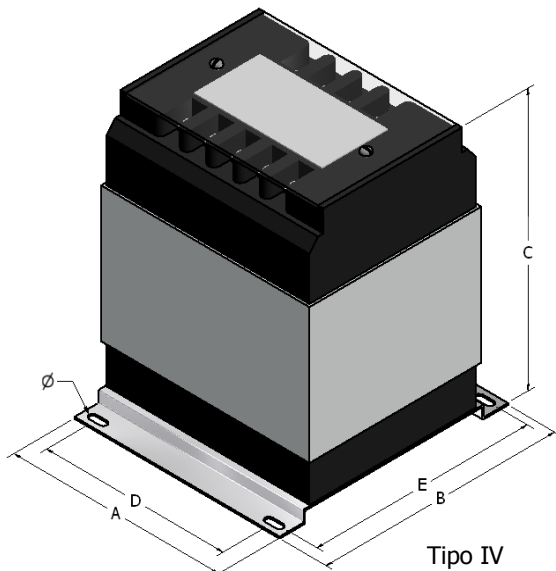
- * Otras características, potencias, tensiones, etc., bajo consulta
- * También disponible en IP-00 (sin envolvente) bajo consulta.
- * Torytrans se reserva el derecho a modificar los datos técnicos en cualquier momento y sin previo aviso.



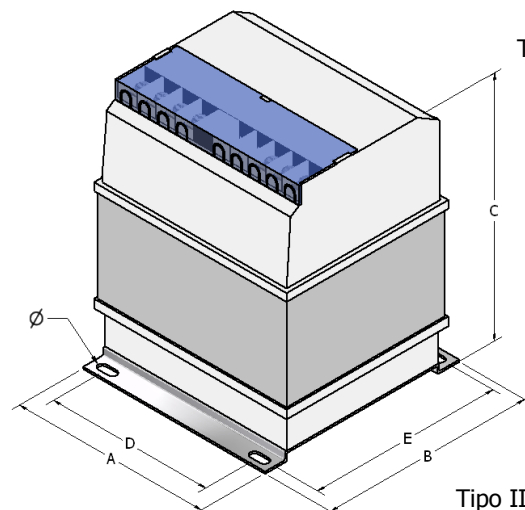
Tipo I



Tipo II



Tipo IV



Tipo III