



Autotransformador trifásico reversible.

Para cambios de tensión en redes trifásicas y para cargas monofásicas con un desequilibrio máximo entre fases del 10%.

Carecen de separación galvánica entre bobinados, no eliminan los defectos a tierra.

Autotransformador impregnado con barniz dieléctrico de alto poder aglomerante que protegen tanto los bobinados como el núcleo magnético del polvo y la humedad.

Conexión con borne de presión para potencias de 3 a 40kVA.

Conexión con borne espárrago para potencias de 50 a 125kVA.

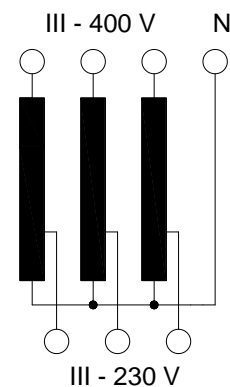
Conexión con pletina para potencias de 160 a 1000kVA.

Características Técnicas

Potencia	3 ÷ 1000 kVA
Tensión PRI	400 V
Tensión SEC	230 V
Conexión	YN0
Frecuencia	50/60 Hz
Temp. ambiente	40 °C
Clase térmica	F (155 °C) Hasta ATS315
	H (180 °C) A partir de ATS400
Índice protección	IP-00
Protecc. choque elec.	Clase I
Tensión de ensayo	3 kV
Norma	IEC/UNE-EN 61558-1 IEC/UNE-EN 61558-2-13 IEC/UNE-EN 60076-11



Esquema eléctrico



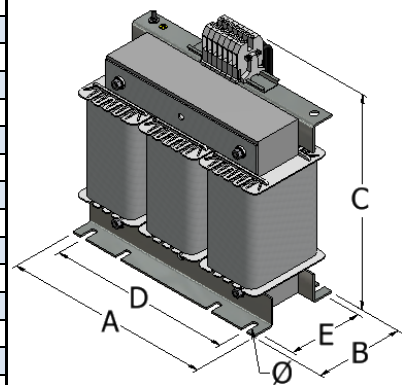
- Para uso general seleccionar la potencia nominal acorde a la carga y su factor de potencia:

$$kVA = kW / \cos \varphi$$

$$kVA = \sqrt{3} \times V \times I / 1000$$

- Para cargas con puntas de arranque o armónicos, consultar "Guía de Selección Potencia" al final del catálogo.

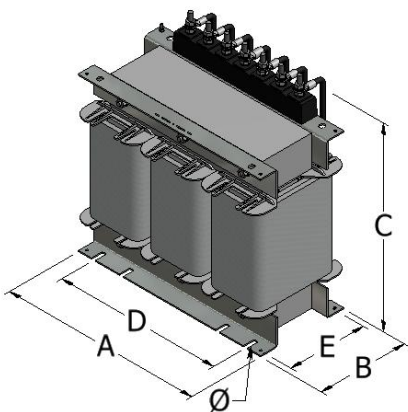
Potencia kVA	Referencia	Dimensiones mm						Peso kg	Tipo
		A	B*1	C	D	E	Ø		
3	ATS003	240	155	265	200	85	7	11	I
4	ATS004	240	165	265	200	95	7	13	I
6	ATS006	240	190	270	200	120	7	20	I
8	ATS008	300	180	320	200	95	11	24	I
10	ATS010	300	190	325	200	105	11	28	I
12	ATS012	300	220	325	200	135	11	39	I
16	ATS016	360	205	375	320	125	11	46	I
20	ATS020	360	225	380	320	145	11	57	I
25	ATS025	420	225	435	350	140	11	70	I
31	ATS031	420	235	435	350	150	11	79	I
40	ATS040	420	255	435	350	170	11	96	I
50	ATS050	480	240	500	400	155	11	107	II
63	ATS063	480	270	500	400	185	11	136	II
80	ATS080	655	325	595	400	220	13	178	II
100	ATS100	655	345	595	400	240	13	211	II
125	ATS125	655	375	595	400	270	13	258	II
160	ATS160	655	275	810	400	220	13	242	III
200	ATS200	655	305	810	400	250	13	306	III
250	ATS250	660	310	875	480	265	13	402	III
315	ATS315	660	380	905	480	335	13	569	III
400	ATS400	720	440	875	480	340	13	664	IV
500	ATS500	720	470	875	480	370	13	755	IV
630	ATS630	780	490	955	660	395	16	931	IV
800	ATS800	840	515	1025	660	420	16	1126	IV
1000	ATS1000	840	555	1035	660	460	16	1292	IV



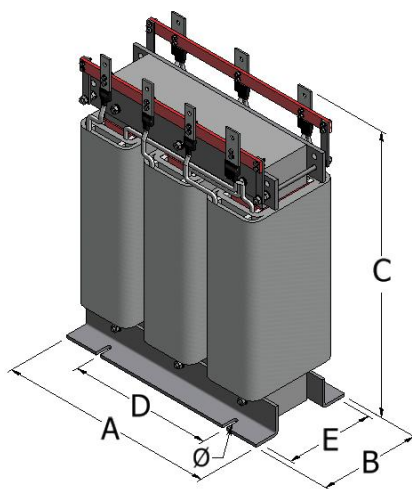
Tipo I

* Otras características, potencias, tensiones, etc., bajo consulta

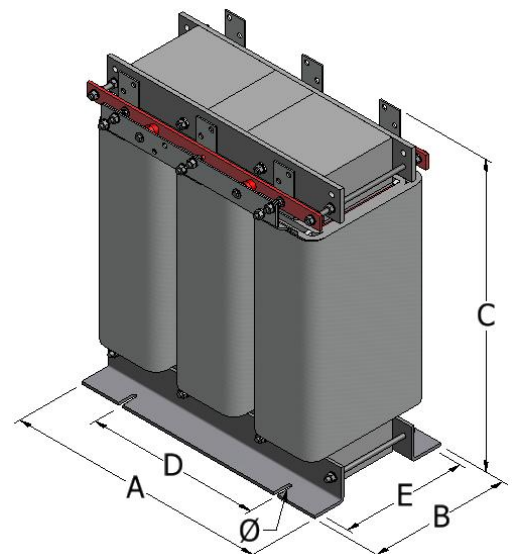
* Torytrans se reserva el derecho a modificar los datos técnicos en cualquier momento y sin previo aviso.



Tipo II



Tipo III



Tipo IV