

Transformador monofásico de aislamiento



Transformador monofásico con aislamiento galvánico entre primario y secundario, con excelente atenuación frente a perturbaciones eléctricas.

Serie CN: construcción abierta, grado de protección IP-00, impregnado con barniz dieléctrico de alto poder aglomerante que protege tanto los bobinados como el núcleo magnético del polvo y la humedad.

Serie CNB: construcción bajo envolvente, grado de protección IP-23, en caja metálica con recubrimiento en polvo de resina epoxy-poliéster de excelentes propiedades físico mecánicas y anticorrosión.

Conexión con borne de presión para potencias de 6 a 31 kVA.

Conexión con borne espárrago o pletina para potencias de 40 a 60 kVA.

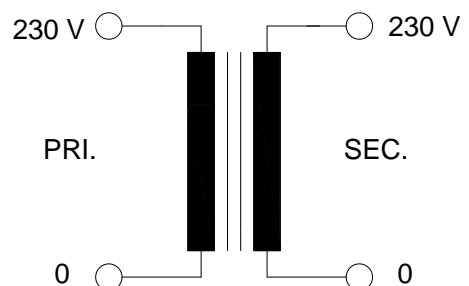
Núcleo magnético de bajas pérdidas.

Características Técnicas

Potencia	6 ÷ 60 kVA
Tensión PRI	230 V
Tensión SEC	230 V
Frecuencia	50/60 Hz
Temp. ambiente	40° C (Serie CN) 30° C (Serie CNB)
Clase térmica	F (155 °C)
Índice protección	IP-00 (Serie CN) IP-23 (Serie CNB)
Protecc. choque elec.	Clase I
Tensión de ensayo	3 kV
Norma	IEC/UNE-EN 61558-1 IEC/UNE-EN 61558-2-4 IEC/UNE-EN 60076-11



Esquema eléctrico



- Para uso general seleccionar la potencia nominal acorde a la carga y su factor de potencia:

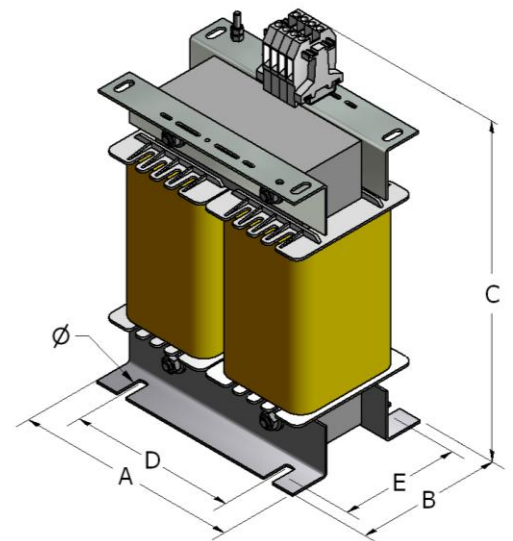
$$\text{kVA} = \text{kW} / \text{Cos } \varphi$$

$$\text{kVA} = \text{V} \times \text{I} / 1000$$

- Para cargas con puntas de arranque o armónicos, consultar "Guía de Selección Potencia" al final del catalogo.

Serie CN IP-00

Potencia kVA	Referencia	Dimensiones mm						Peso kg
		A	B	C	D	E	Ø	
6	CN06	240	230	380	205	140	11	40
8	CN08	280	230	440	225	140	11	50
10	CN10	320	265	490	265	175	11	78
12	CN12	320	265	490	265	175	11	81
16	CN16	320	255	575	265	165	11	91
20	CN20	320	275	575	265	185	11	105
25	CN25	420	370	605	300	230	11	126
31	CN31	420	390	605	300	250	11	149
40	CN40	420	380	705	300	240	11	173
50	CN50	420	400	705	300	260	11	201
60	CN60	420	400	805	300	260	11	252

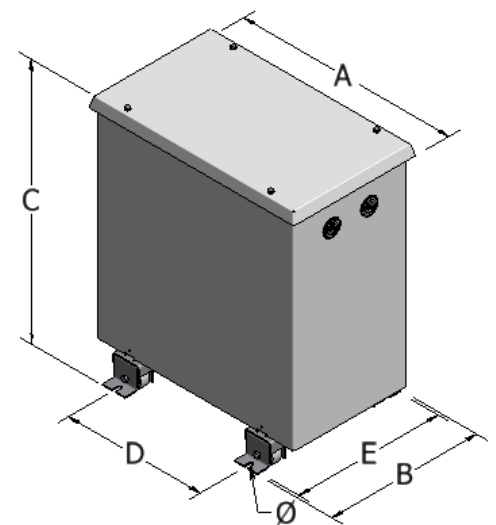


* Otras características, potencias, tensiones, etc., bajo consulta

* Torytrans se reserva el derecho a modificar los datos técnicos en cualquier momento y sin previo aviso.

Serie CNB IP-23

Potencia kVA	Referencia	Dimensiones mm						Peso kg
		A	B	C	D	E	Ø	
6	CNB06	475	345	520	320	320	10	53
8	CNB08	545	385	615	350	360	10	66
10	CNB10	615	425	690	400	400	10	98
12	CNB12	615	425	690	400	400	10	101
16	CNB16	615	425	690	400	400	10	111
20	CNB20	615	425	690	400	400	10	125
25	CNB25	775	575	940	400	550	10	161
31	CNB31	775	575	940	400	550	10	184
40	CNB40	775	575	940	400	550	10	208
50	CNB50	775	575	940	400	550	10	236
60	CNB60	775	575	940	400	550	10	287



* Otras características, potencias, tensiones, etc., bajo consulta

* Torytrans se reserva el derecho a modificar los datos técnicos en cualquier momento y sin previo aviso.