

# Transformadores de aislamiento encapsulados en resina



Transformadores monofásicos (serie CNE) y trifásicos (serie TTE) con aislamiento galvánico entre primario y secundario y excelente atenuación frente a perturbaciones eléctricas.

Bobinados completamente protegidos frente a golpes, polvo, suciedad y humedad en ambientes adversos salinos o corrosivos.

Aumenta la resistencia mecánica ante los esfuerzos electrodinámicos del bobinado alargando la vida útil de los aislamientos.

Mejora la fiabilidad trabajando en ambientes vibratorios.

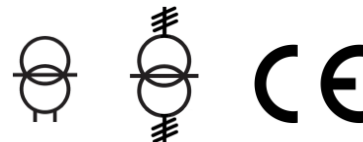
Encapsulados en resina de gran robustez y alto poder de disipación térmica. Opcionalmente se puede hacer autoextinguible V0 e ignífuga.

Núcleo magnético de bajas pérdidas impregnado con barniz antioxidante epoxi.

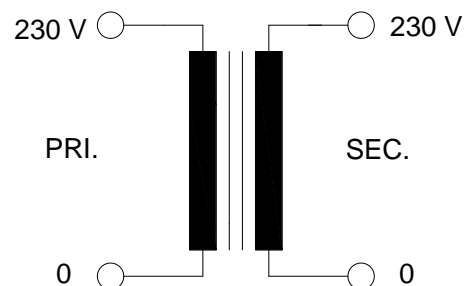
Tapa transparente de protección de los bornes de

## Características Técnicas

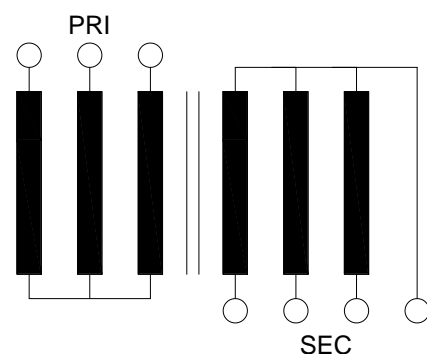
Potencia	5 ÷ 50 kVA
Tensión PRI	230 V (Serie CNE)
Tensión SEC	230 V
Tensión PRI	3 x 400 (Serie TTE)
Tensión SEC	3 x 400 V + N
Frecuencia	50/60 Hz
Temp. ambiente	40 °C
Refrigeración	Natural
Clase térmica	F (155 °C)
Índice protección	IP-20
Protecc. choque elec.	Clase I
Tensión de ensayo	3 kV
Accesorios (no incluidos)	Cáncamos de elevación Ruedas Caja envolvente IP-23
Norma	IEC/UNE-EN 61558-1 IEC/UNE-EN 60076-11



## Esquema eléctrico serie CNE monofásico

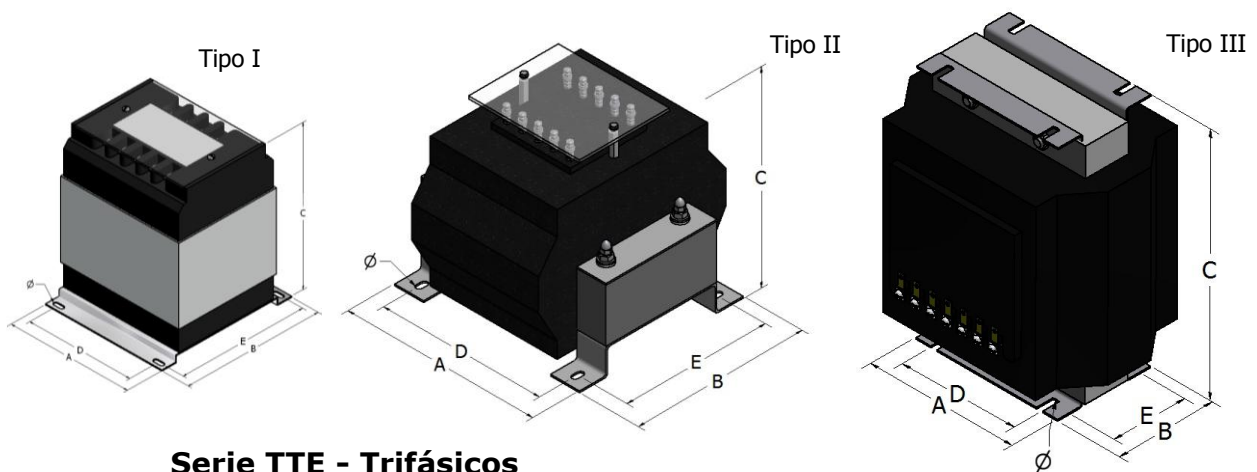


## Esquema eléctrico serie TTE trifásico - Yyn0



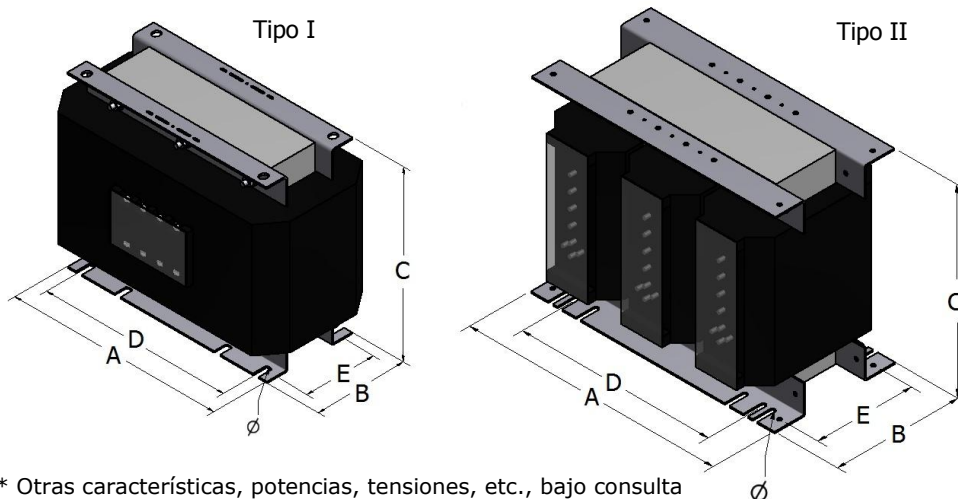
## Serie CNE - Monofásicos

Potencia kVA	Referencia	Dimensiones mm						Peso kg	Tipo
		A	B	C	D	E	Ø		
5	CNE005	240	255	255	205	235	9	59	I
6,3	CNE006	300	285	210	250	235	9	62	II
8	CNE008	350	310	270	295	262	12	70	II
10	CNE010	350	310	280	295	262	12	70	II
12	CNE012	320	265	490	265	175	11	98	III
16	CNE016	320	255	575	265	165	11	115	III
20	CNE020	320	275	575	265	185	11	128	III
25	CNE025	420	370	605	300	230	11	150	III
31,5	CNE031	420	390	605	300	250	11	172	III
40	CNE040	420	380	705	300	240	11	195	III
50	CNE050	420	400	705	300	260	11	230	III



## Serie TTE - Trifásicos

Potencia kVA	Referencia	Dimensiones mm						Peso kg	Tipo
		A	B	C	D	E	Ø		
5	TTE005	300	200	320	200	120	11	65	I
6,3	TTE006	300	220	320	200	140	11	76	I
8	TTE008	360	205	375	320	125	11	82	I
10	TTE010	360	225	380	320	145	11	95	I
12	TTE012	420	230	430	350	140	11	115	I
16	TTE016	420	250	435	350	160	11	125	II
20	TTE020	480	240	490	400	155	11	147	II
25	TTE025	480	260	490	400	175	11	170	II
31,5	TTE031	655	325	595	400	220	13	220	II
40	TTE040	655	345	595	400	240	13	265	II
50	TTE050	655	375	595	400	270	13	305	II



\* Otras características, potencias, tensiones, etc., bajo consulta  
 \* Torytrans se reserva el derecho a modificar los datos técnicos en cualquier momento y sin previo aviso.