



Transformador monofásico con aislamiento galvánico entre primario y secundario destinado a la alimentación de focos de piscina, fuentes, jardines, saunas etc.

Los bobinados se encuentran completamente protegidos frente a golpes y suciedad y humedad. Preparados para instalación en ambientes adversos.

Máxima seguridad contra choques eléctricos, todos los elementos bajo tensión se encuentran protegidos y no son accesibles.

Regulación por tomas en el primario que permite corregir la caída de tensión entre el transformador y el foco, según la distancia.

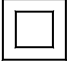
Fijación con tornillos con posibilidad de montaje horizontal ideal para colocación en cuadros con altura reducida (serie CPEH).

Núcleo recubierto con protección antioxidante.

Conexión con borne tornillo y arandela de presión preinsertada.

Protección de los bornes de conexión que evita el riesgo de accidente por contacto directo.

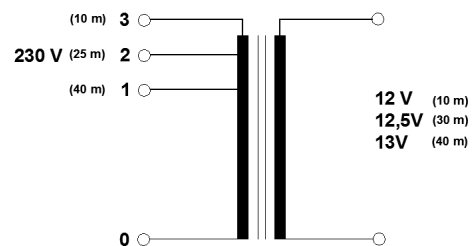
## Características Técnicas

Potencia	100, 300 y 600 VA
Tensión PRI	230 V
Tensión SEC	12 V
Frecuencia	50/60 Hz
Temp. ambiente	40 °C
Clase térmica	F (155 °C)
Índice protección	IP-20
Protecc. choque elec.	Clase II 
Tensión de ensayo	4 kV
Norma	IEC/UNE-EN 61558-1

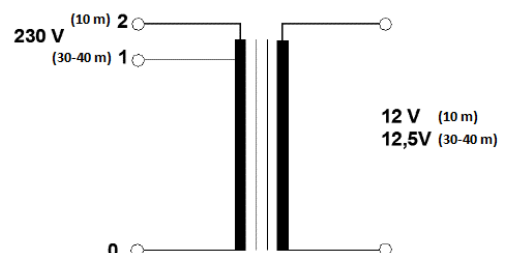


IEC/UNE-EN 61558-2-6

### Esquema eléctrico (100 VA y 600)



### Esquema eléctrico (300 VA)



**Tabla de selección**

Potencia transformador	Potencia foco	Distancia entre el foco y el transformador					
		Cable de 2.5 mm <sup>2</sup>			Cable de 4 mm <sup>2</sup>		
100 VA	100 W	1 a 6 m	6 a 15 m	15 a 24 m	1 a 10 m	10 a 25 m	25 a 40 m
		Cable de 6 mm <sup>2</sup>			Cable de 10 mm <sup>2</sup>		Cable de 16 mm <sup>2</sup>
300 VA	300W	1 a 6 m	6 a 15 m	-	1 a 10 m	10 a 30 m	30 a 40 m
		(x2) Cable de 6 mm <sup>2</sup>			(x2) Cable de 10 mm <sup>2</sup>		
600 VA	2 x 300 W	1 a 6 m	6 a 15 m	15 a 24 m	1 a 10 m	10 a 25 m	25 a 40 m

Terminal conexión 230 V (100VA, 600VA)	0-3	0-2	0-1	0-3	0-2	0-1
Terminal conexión 230 V (300 VA)	0-2	0-1	-	0-2	0-1	-

Para la protección contra cortocircuitos se aconseja incorporar por parte del usuario un fusible del tipo y calibre adecuado en serie con el circuito primario.

Los fusibles a incorporar se deben elegir de fusión lenta o retardados debido a las altas corrientes de arranque que se producen al conectar un transformador.

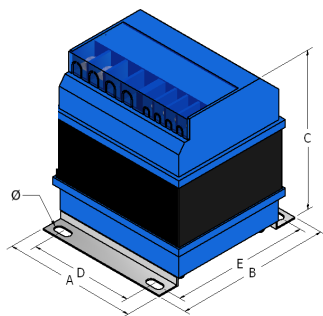
Potencia	Fusible 230V
100 VA	T 0,63A
300 VA	T 1,6A
600 VA	T 3,15A

### Serie CPE Montaje vertical

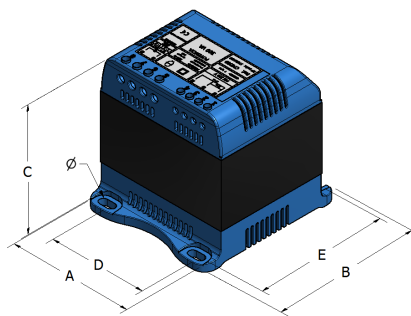
Potencia VA	Referencia	Dimensiones mm						Peso Kg	Tipo
		A	B	C	D	E	Ø		
100	CPE100	94	106	105	58	90	7x14	1,9	I
300	CPEN300	108	120	112	80	106	7x14	4,0	II
600	CPE600	135	148	172	91	132	7x15	7,6	I

### Serie CPEH Montaje horizontal

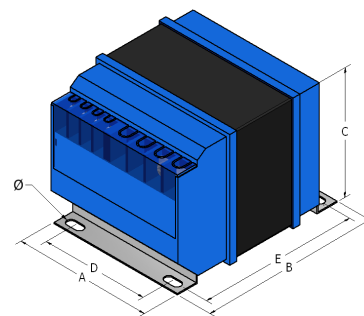
Potencia VA	Referencia	Dimensiones mm						Peso Kg	Tipo
		A	B	C	D	E	Ø		
100	CPEH100	94	116	83	58	100	7X14	1,9	III
600	CPEH600	135	182	117	91	166	7x15	7,6	III



Tipo I



Tipo II



Tipo III

\* Otras características, potencias, tensiones, etc., bajo consulta.

\* Torytrans se reserva el derecho a modificar los datos técnicos en cualquier momento y sin previo aviso.