



Transformador monofásico con aislamiento galvánico entre primario y secundario. Fijación por tornillos.

Diseño económico pensado para su instalación en circuitos de mando como por ejemplo: maniobra, señalización, enclavamiento, etc.

Tamaño y peso reducidos para una colocación fácil en armarios eléctricos o paneles de control.

Montaje IP-00 con un barnizado completo para un acabado más robusto que lo protege de la humedad, polvo y corrosión. Además evita posibles vibraciones y ruidos no deseados.

Conexión por bornes de apriete protegidas de contactos directos.

Para una mayor protección se recomienda instalar fusibles no incorporados que podrían ser añadidos bajo petición o consulta.

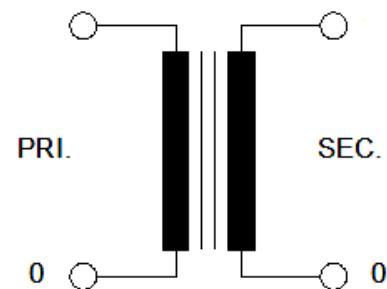
Amplio rango de tensiones de primario y secundario disponibles según requisitos de la instalación. Transformadores multitoma tanto de entrada como de salida.

## Características Técnicas

Potencia	25 ÷ 5000 VA
Tensión PRI	≤ 750 V
Tensión SEC	≤ 750 V
Frecuencia	50/60 Hz
Temp. ambiente	40 °C
Clase térmica	F (155 °C)
Índice protección	IP-00
Protecc. choque elec.	Clase I
Tensión de ensayo	4 kV
Norma	IEC/UNE-EN 61558-1 IEC/UNE-EN 61558-2-2 IEC/UNE-EN 61558-2-4 IEC/UNE-EN 61558-2-6



## Esquema eléctrico



- Para uso general seleccionar la potencia nominal acorde a la carga y su factor de potencia:

$$VA = W / \text{Cos } \phi$$

- Para uso como transformador de control de elementos como relés, contactores, electroválvulas, etc.:

**1º** Sumar todas las potencias de mantenimiento de los elementos.

**2º** Multiplicar el resultado x 4. Se obtiene la potencia nominal del transformador **VA**.

Comprobar que la potencia instantánea del transformador seleccionado (consulte tabla inferior) sea mayor que las potencias simultáneas de los elementos de control.

Para la protección contra cortocircuitos se aconseja incorporar por parte del usuario un fusible del tipo y calibre adecuado en serie con el circuito primario.

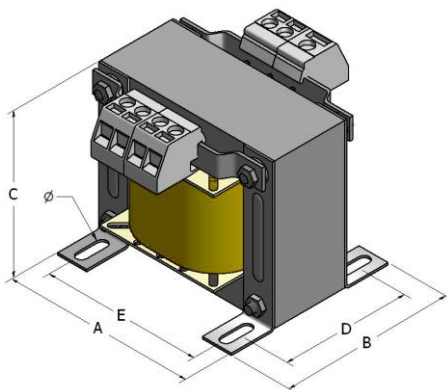
Al conectar un transformador, la corriente de arranque puede llegar a alcanzar de 20 a 30 veces la nominal durante un periodo de 5 milisegundos, es por ello que los fusibles a incorporar en el primario deben ser de fusión lenta o retardados.

La colocación de un fusible en el circuito secundario se aconseja para la protección del transformador contra las sobrecargas. La elección del tipo de fusible está determinada por la carga que alimenta, mientras que el calibre debe estar lo más próximo por debajo de la intensidad nominal indicada en la etiqueta de características.

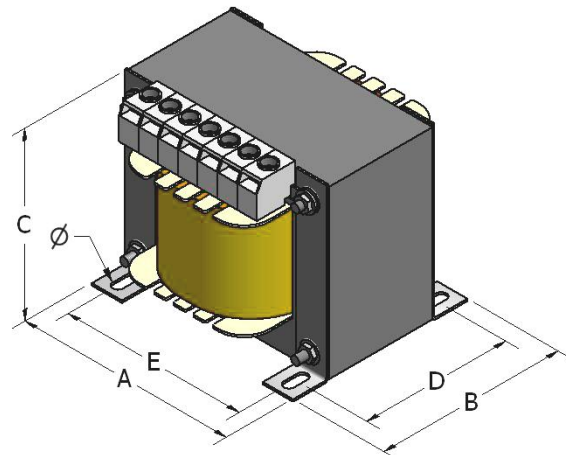
Potencia VA		Referencia	Dimensiones mm						Peso kg	Tipo	Protección Primario T, aM, D	
Nominal	(Inst.)		A	B	C	D	E	Ø			230V	400V
25	(65)	CSSx0025	75	58	75	44	62	4x10	0,7	I	125mA	80 mA
40	(80)	CSSx0040	75	58	75	44	62	4x10	1	I	200mA	125mA
63	(135)	CSSx0063	75	58	75	44	62	4x10	1,1	I	315mA	200mA
100	(210)	CSSx0100	75	72	75	59	62	4x10	1,6	I	500mA	315mA
160	(370)	CSSx0160	84	88	82	72	70	5x11	2,5	I	800mA	500mA
200	(460)	CSSx0200	96	88	91	70	80	5x14	3	I	1A	600mA
250	(650)	CSSx0250	96	98	91	80	80	5x16	3,6	I	1,25A	800mA
315	(875)	CSSx0315	108	105	102	84	90	6x16	4,5	I	1,6A	1A
400	(1250)	CSSx0400	108	122	102	98	90	6x16	5,4	II	2A	1,25A
500	(1400)	CSSx0500	126	114	116	88	105	6X16	6,5	II	2,5A	1,6A
630	(1800)	CSSx0630	126	134	116	108	105	6X16	8	II	3,15A	2A
1000	(3200)	CSSx1000	150	145	120	116	125	8X20	12	II	5A	3,15A
1600	(5350)	CSSx1600	150	195	120	166	125	8X20	18	II	8A	5A
2000	(5600)	CSSx2000	195	150	175	120	164	10X23	21	II	10A	6,3A
2500	(7800)	CSSx2500	195	180	175	150	164	10X23	30	II	12A	8A
3150	(10100)	CSSx3150	195	200	175	170	164	10X23	33,5	II	15A	8A
4000	(12500)	CSSx4000	240	218	215	178	200	12X28	42	II	20A	12A
5000	(15000)	CSSx5000	240	248	215	208	235	12x28	49	II	25A	15A

\* Otras características, potencias, tensiones, etc., bajo consulta

\* Torytrans se reserva el derecho a modificar los datos técnicos en cualquier momento y sin previo aviso.



Tipo I



Tipo II