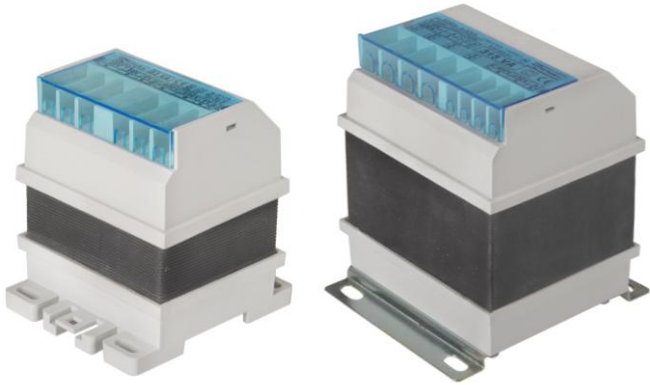
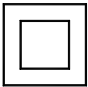


Transformadores de medida

Transformador de tensión



Características Técnicas

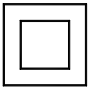
Potencia	3 ÷ 150 VA (Clase 0,5) 5 ÷ 250 VA (Clase 1)
Tensión PRI	max. 690 V/ $\sqrt{3}$
Tensión SEC	100 V / $\sqrt{3}$
Precisión	Clase 0,5 Clase 1
Frecuencia	50/60 Hz
Temp. ambiente	40 °C
Clase térmica	F (155 °C)
Índice protección	IP-20
Protecc. choque elec.	Clase II 
Tensión de ensayo	4 kV
Sobretensión continua	+20%
Intensidad térmica	6 x I _N
Norma	IEC/UNE-EN 61869-3



Transformador de intensidad



Características Técnicas

Potencia	5 ÷ 10 VA
Intensidad PRI	50 ÷ 1000 A
Intensidad SEC	5 A
Precisión	Clase 1
Tensión de empleo	690 V
Temp. ambiente	40 °C
Clase térmica	B (130 °C)
Índice protección	IP-20
Protecc. choque elec.	Clase II 
Tipo de conexión	Tornillo
Fijación por tornillos	
Pletina o cable pasante	
Norma	IEC/UNE-EN 61869-2



La aplicación de los transformadores de medida es la de transformar tensiones o intensidades de valores muy elevados a valores más reducidos, fáciles de manejar por los relés y equipos de medida.

La relación entre primario y secundario es muy precisa, independientemente del primario y de la carga (siempre que dentro de los límites de las especificaciones del transformador) y 0 ° de ángulo de desplazamiento de fase. La clase de precisión indica el error máximo en relación voltaje o corriente, por ejemplo la clase 1 significa 1% de error.

Aíslan y separan los circuitos y aparatos de medida de las líneas de alta tensión.

Para definir la potencia VA del transformador, sumar todas las potencias consumidas por las cargas conectadas al transformador y la potencia absorbida por el cableado. Se recomienda elegir la potencia nominal superior y más cercana a la calculada ya que las características relativas a la precisión y el factor de seguridad podrían modificarse.

Clase de precisión.

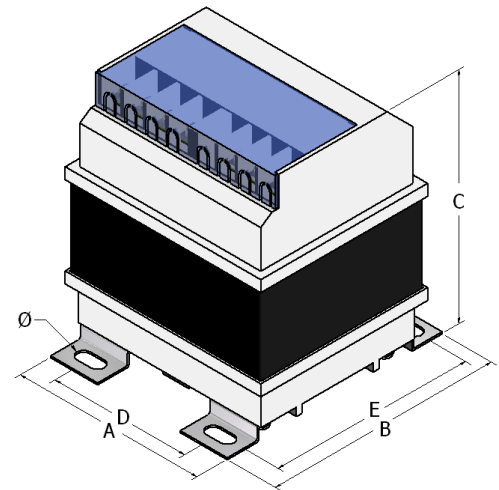
Clase 0,5: Equipos de precisión y tarificación.

Clase 1: Equipos de medida industrial.

Vueltas: El número de vueltas o pasos del cable primario convierte el valor de la corriente primaria proporcionalmente a la corriente secundaria (no modifica la precisión).

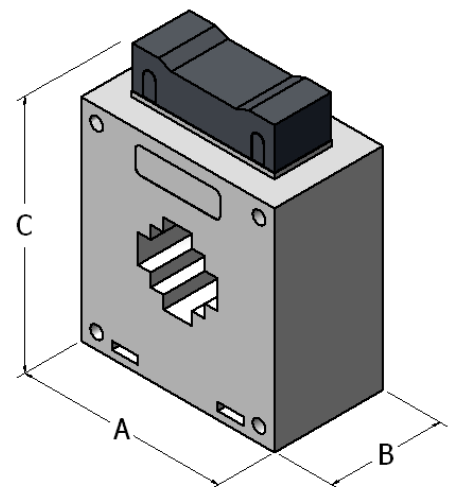
Serie MT Transformador de tensión

Potencia VA		Ref.	Dimensiones mm						Peso kg
Clase 0,5	Clase 1		A	B	C	D	E	Ø	
3	5	MT003	82	90	96	58	79	5,5x12	1,4
5	7,5	MT005	82	90	106	58	79	5,5x12	1,6
10	15	MT010	94	106	117	58	90	7x14	2,5
15	25	MT015	105	115	116	70	99	7x14	2,9
30	50	MT030	115	123	134	80	106	7x14	4,5
50	75	MT050	135	148	148	91	132	7x15	6,5
100	150	MT100	150	158	190	124	143	7x15	12,7
150	250	MT150	150	158	228	124	143	7x15	17,8



Serie MI Transformador de intensidad

Relación Intensidad A	Potencia VA	Ref.	Dimensiones mm			Peso kg	Sección central mm
	Clase 1		A	B	C		
50/5	5	MI050 ⁽³⁾	75	42	100	0,4	Φ20 30x10
100/5	5	MI100 ⁽²⁾	75	42	100	0,4	
150/5	5	MI150	75	42	100	0,4	
200/5	5	MI200	75	42	100	0,4	Φ32 40x10
250/5	5	MI250	75	42	100	0,4	
300/5	5	MI300	75	42	100	0,4	
400/5	5	MI400	102	40	128	0,6	Φ46 60x20
500/5	5	MI500	102	40	128	0,6	
600/5	5	MI600	102	40	128	0,6	
800/5	10	MI800	102	40	128	0,6	
1000/5	10	MI1000	102	40	128	0,6	



- (3) Realizar 3 pasos del conductor a través del transformador
 (2) Realizar 2 pasos del conductor a través del transformador

* Otras características, potencias, tensiones, etc., bajo consulta

* Torytrans se reserva el derecho a modificar los datos técnicos en cualquier momento y sin previo aviso.