

Rectificador AC/DC control tensión y corriente



Rectificadores controlados en tensión y corriente diseñados para utilizarlos como fuente de alimentación en procesos electroquímicos para tratamiento de superficies, cromados, baños galvánicos, electrólisis y procesos de depuración de agua por electrocoagulación.

Rápida respuesta y alta estabilidad frente a variaciones de carga.

Permite control constante de la tensión de salida (modo fuente de tensión) o control constante de la intensidad de salida (modo fuente de corriente).

Tarjeta de control para disparo de los tiristores (SCR) con entrada regulable para 0-10 Voltios, 4-20mA, todo / nada.

Interruptor magnetotérmico general de corte en carga incorporado. Protección térmica contra sobrecargas.

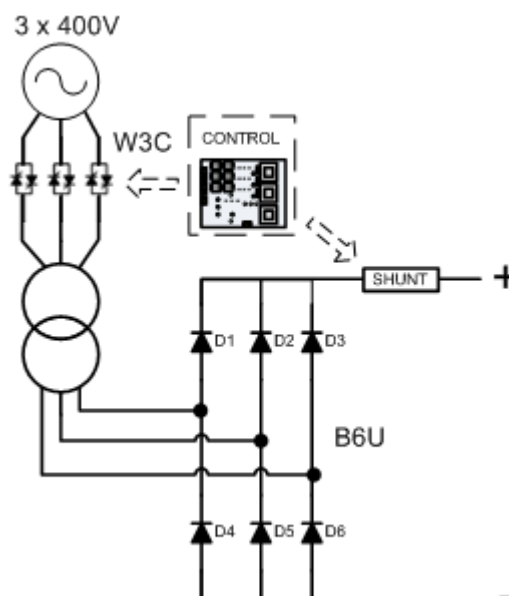
El transformador de aislamiento galvánico ofrece al sistema un elevado grado de fiabilidad frente a perturbaciones electromagnéticas y evita el peligro de electrocución por contacto directo accidental.

Características Técnicas

Tensión de salida	0 ÷ 50 Vdc
Intensidad de salida	100 ÷ 5000 Adc
Tensión de entrada	3 x 400V
Frecuencia	50/60 Hz
Temp. ambiente	40 °C
Índice protección	IP-23
Refrigeración	Forzada
Conexión	Pletina
Rectificador	Puente diodos B6U
Regulación	Tiristores W3C
Aislamiento galvánico	Transformador 6 pulsos
Control	Tarjeta disparo SCR
Normas	IEC/UNE-EN 61439-1 IEC/UNE-EN 61558-1 IEC/UNE-EN 60076-11



Esquema eléctrico

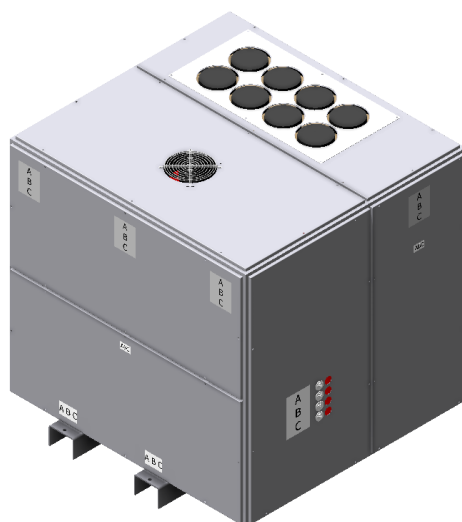




La potencia del equipo se selecciona acorde a la tensión e intensidad requerida por el proceso electroquímico.

* Opcional: Inversión automática de polaridad. Para otras potencias y tensiones consultar.

Armario de
Potencia



Armario de
Control

