

Transformador TRIFÁSICO-MONOFÁSICO



Transformador de aislamiento que convierte tensión trifásica 400 V en tensión monofásica 230V.

Permite alimentar equipos monofásicos 230V en instalaciones trifásicas 400 V sin neutro.

Minimiza el desequilibrio en la acometida trifásica de red provocado por las cargas monofásicas de elevada potencia.

Serie TTMS: construcción abierta, grado de protección IP-00, impregnado con barniz dieléctrico de alto poder aglomerante que protegen tanto los bobinados como el núcleo magnético del polvo y la humedad.

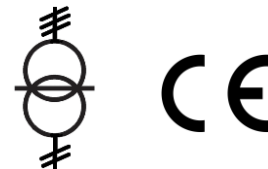
Serie TTMC: construcción bajo envolvente, grado de protección IP-23, en caja metálica con recubrimiento en polvo de resina epoxy-poliéster de excelentes propiedades físico mecánicas y anticorrosión.

Conexión con borne de presión para potencias de 1 a 30 kVA.

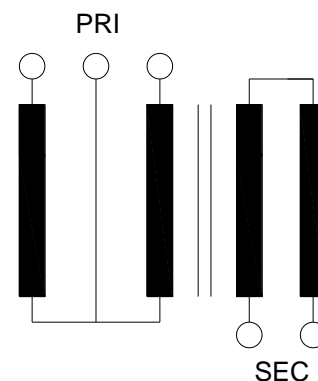
Conexión con borne espárrago para potencias de 40 a 100 kVA.

Características Técnicas

Potencia	1 ÷ 100 kVA
Tensión PRI	3 x 400 V (Trifásica)
Tensión SEC	230 V (Monofásica)
Conexión	V - V invertida
Frecuencia	50/60 Hz
Temp. ambiente	40 °C (Serie TTMS) 30 °C (Serie TTMC)
Clase térmica	F (155 °C)
Índice protección	IP-00 (Serie TTMS) IP-23 (Serie TTMC)
Protecc. choque elec.	Clase I
Tensión de ensayo	4 kV
Norma	IEC/UNE-EN 61558-1 IEC/UNE-EN 60076-11



Esquema eléctrico



- Para uso general seleccionar la potencia nominal acorde a la carga y su factor de potencia:

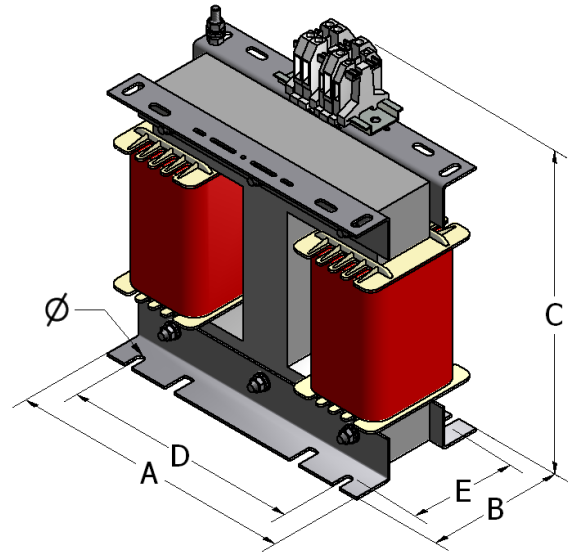
$$kVA = kW / \cos \varphi$$

$$kVA = V \times I / 1000$$

- Para cargas con puntas de arranque o armónicos, consultar "Guía de Selección Potencia" al final del catalogo.

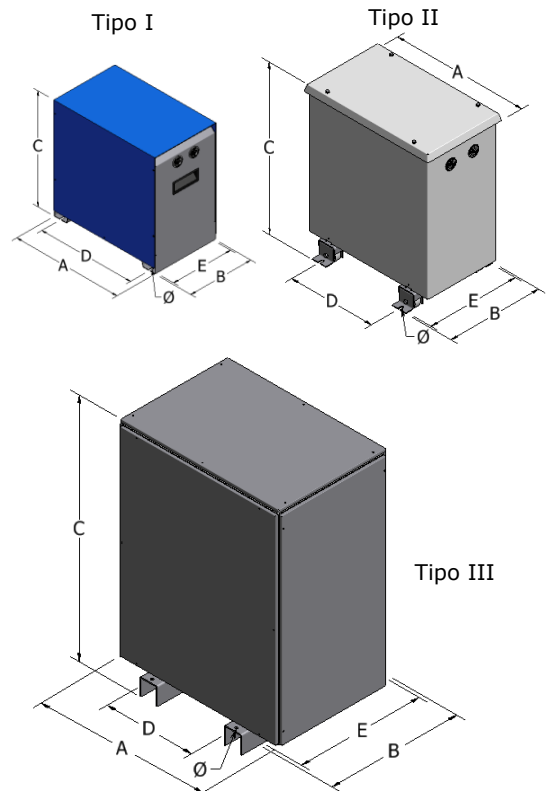
Serie TTMS IP-00

Pot. kVA	Referencia	Dimensiones mm						Peso kg
		A	B	C	D	E	Ø	
1	TTMS001	240	140	270	200	118	7	20
2	TTMS002	300	130	325	200	105	7	27
3	TTMS003	300	170	325	200	145	7	42
4	TTMS004	360	155	380	320	130	11	49
5	TTMS005	360	165	380	320	140	11	56
6	TTMS006	360	185	380	320	160	11	68
8	TTMS008	420	195	435	350	170	11	90
10	TTMS010	420	215	435	350	190	11	107
12	TTMS012	480	190	500	400	165	11	113
16	TTMS016	480	240	500	400	215	11	160
20	TTMS020	655	260	595	400	195	13	198
25	TTMS025	655	270	595	400	205	13	222
31	TTMS031	655	290	595	400	225	13	256
40	TTMS040	655	320	795	400	255	13	309
50	TTMS050	655	280	795	400	215	13	340
63	TTMS063	655	320	795	400	255	13	418
80	TTMS080	660	350	860	480	275	13	540
100	TTMS100	720	350	875	480	270	13	610



Serie TTMC IP-23

Pot. kVA	Referencia	Dimensiones mm						Peso kg	Tipo
		A	B	C	D	E	Ø		
1	TTMC001	300	185	305	265	165	7	25	I
2	TTMC002	370	225	375	325	205	7	33	I
3	TTMC003	370	225	375	325	205	7	50	I
4	TTMC004	475	345	520	320	320	10	62	II
5	TTMC005	475	345	520	320	320	10	70	II
6	TTMC006	475	345	520	320	320	10	82	II
8	TTMC008	545	385	615	350	360	10	106	II
10	TTMC010	545	385	615	350	360	10	125	II
12	TTMC012	615	425	690	400	400	10	135	II
16	TTMC016	775	575	940	400	550	10	195	II
20	TTMC020	775	575	940	400	550	10	255	II
25	TTMC025	775	575	940	400	550	10	280	II
31	TTMC031	775	575	940	400	550	10	315	II
40	TTMC040	775	575	940	400	550	10	368	II
50	TTMC050	775	575	940	400	550	10	340	II
63	TTMC063	775	575	940	400	550	10	400	II
80	TTMC080	930	710	1275	480	670	16	625	III
100	TTMC100	930	710	1275	480	670	16	695	III



* Otras características, potencias, tensiones, etc., bajo consulta

* Torytrans se reserva el derecho a modificar los datos técnicos en cualquier momento y sin previo aviso.