

Autotransformador trifásico Generador de Neutro artificial



Los autotransformadores trifásicos generadores de Neutro Torytrans se utilizan para generar un neutro artificial en todas aquellas instalaciones que no tengan un neutro y sea necesario conectar cargas monofásicas entre fase-neutro.


El neutro generado para las cargas monofásicas no debe superar un desequilibrio máximo entre fases del 33%.

Serie ATNC: Construcción bajo envolvente, grado de protección IP-23, en caja metálica con recubrimiento en polvo de resina epoxy-poliéster de excelentes propiedades físico mecánicas y anticorrosión. La envolvente de Tipo II incluye ruedas en su construcción.

Serie ATNS: Autotransformador IP-00 impregnado con barniz dieléctrico de alto poder aglomerante que protege tanto los bobinados como el núcleo magnético del polvo y la humedad.

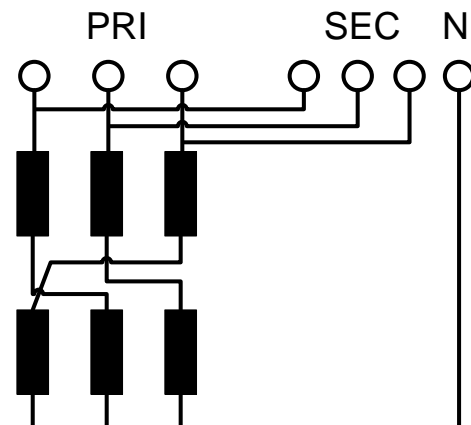
Conexión con borne de presión a tornillo o borne espárrago según potencia.

Características Técnicas

Potencia	3 ÷ 100 kVA
Tensión PRI	3 x 400 V
Tensión SEC	3 x 400 V + N
Conexión	ZN0
Frecuencia	50/60 Hz
Temp. ambiente	40 °C (serie ATNS) 30 °C (serie ATNC)
Clase térmica	F (155 °C)
Índice protección	IP-00 (serie ATNS) IP-23 (serie ATNC)
Protecc. choque elec.	Clase I 
Tensión de ensayo	3 kV
Norma	IEC/UNE-EN 61558-1 IEC/UNE-EN 61558-2-13



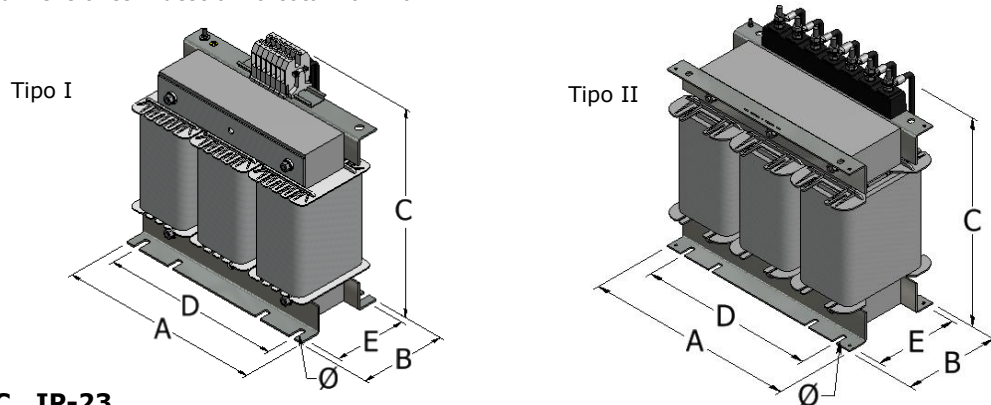
Esquema eléctrico



Serie ATNS IP-00

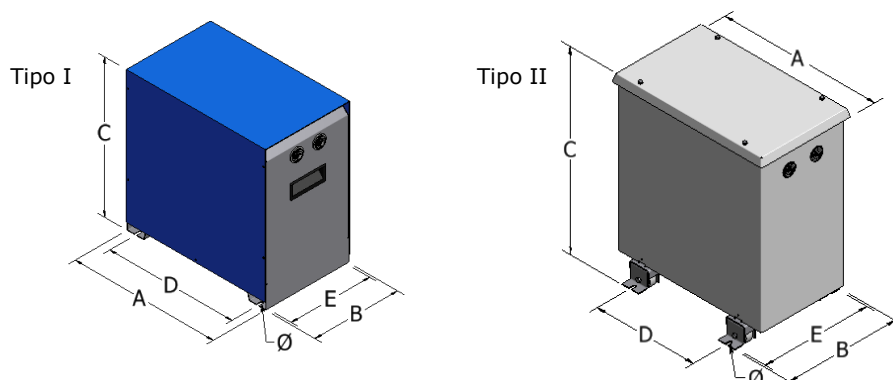
Potencia Total III kVA	Potencia Carga II kVA	Referencia	Dimensiones mm						Peso kg	Tipo
			A	B	C	D	E	Ø		
3	1	ATNS003	180	170	240	140	100	7	10	I
5	1,6	ATNS005	240	155	270	200	85	7	15	I
8	2,6	ATNS008	300	165	310	200	95	11	22	I
10	3,3	ATNS010	300	180	310	200	100	11	25	I
12	4	ATNS012	300	190	320	200	110	11	30	I
16	5,3	ATNS016	300	210	320	200	130	11	38	I
20	6,6	ATNS020	360	190	375	320	110	11	45	I
25	8,3	ATNS025	360	210	375	320	130	11	58	I
31	10,3	ATNS031	360	230	380	320	150	11	70	I
40	13,3	ATNS040	420	210	430	350	130	11	77	I
50	16,6	ATNS050	420	240	435	350	160	11	105	I
63	21	ATNS063	480	240	490	400	160	11	135	II
80	26,6	ATNS080	480	220	490	400	140	11	150	II
100	33,3	ATNS100	655	240	595	400	160	13	180	II

* Todas las dimensiones muestran la cota máxima.



Serie ATNC IP-23

Potencia Total III kVA	Potencia Carga II kVA	Referencia	Dimensiones mm						Peso kg	Tipo
			A	B	C	D	E	Ø		
3	1	ATNC003	300	185	305	265	165	7	15	I
5	1,6	ATNC005	300	185	305	265	165	7	20	I
8	2,6	ATNC008	370	225	375	325	205	7	30	I
10	3,3	ATNC010	370	225	375	325	205	7	33	I
12	4	ATNC012	370	225	375	325	205	7	38	I
16	5,3	ATNC016	370	225	375	325	205	7	46	I
20	6,6	ATNC020	475	345	520	320	320	10	53	II
25	8,3	ATNC025	475	345	520	320	320	10	71	II
31	10,3	ATNC031	475	345	520	320	320	10	83	II
40	13,3	ATNC040	545	385	615	350	360	10	93	II
50	16,6	ATNC050	545	385	615	350	360	10	121	II
63	21	ATNC063	615	425	690	400	400	10	155	II
80	26,6	ATNC080	615	425	690	400	400	10	170	II
100	33,3	ATNC100	775	575	940	400	550	10	215	II



* Otras características, potencias, tensiones, etc., bajo consulta.

* Torytrans se reserva el derecho a modificar los datos técnicos en cualquier momento y sin previo aviso.