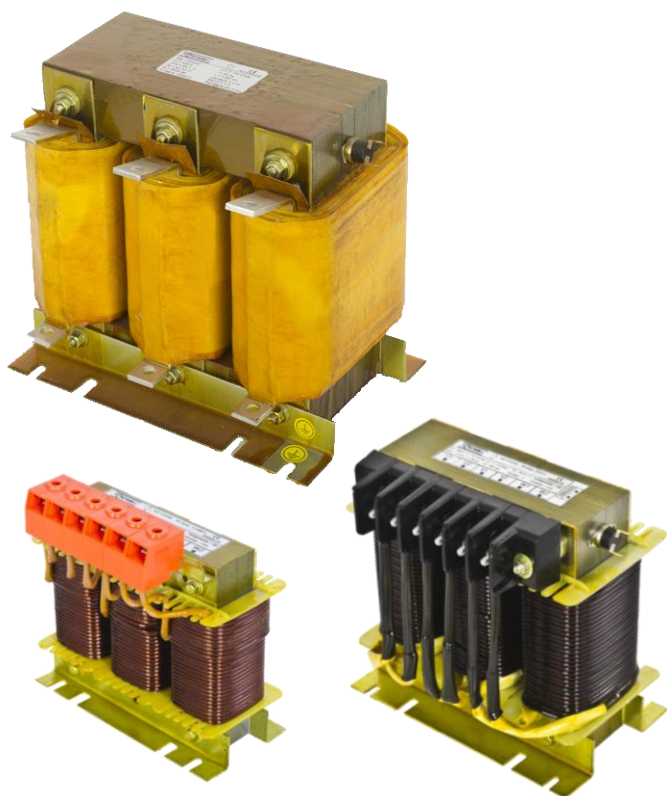


Inductancia trifásica de rechazo para condensadores



Inductancia filtro de rechazo para condensadores en baterías de compensación de reactiva.

Indicada para instalaciones con presencia de armónicos. Evita resonancia de condensadores en redes con presencia de armónicos.

Elimina la amplificación de corriente en los condensadores debidos a los armónicos, evitando el sobrecalentamiento y su destrucción.

Protegido contra sobretemperatura y sobrecarga, incorpora un relé térmico bimetálico rearmable que evita que la inductancia alcance temperaturas peligrosas para su normal funcionamiento

Impregnación con barniz epoxy de alto poder aglomerante que protegen tanto los bobinados como el núcleo magnético del polvo y la humedad.

Conexión con borne de presión para corrientes hasta 20A.

Conexión con bornero tornillo para corrientes de 20 a 60A.

Conexión con pletina para corrientes superiores a 60A.

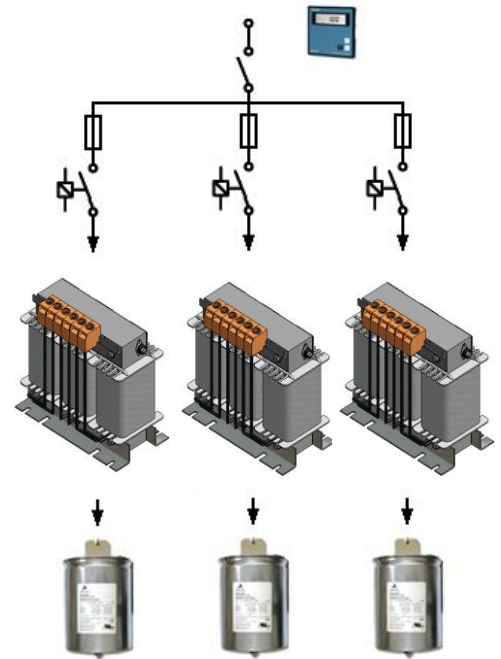
Características Técnicas

Tensión de red	400V
Frecuencia	50 Hz
Factor sintonización	$p = 7\%$
Frecuencia sintonización	189 Hz
Tensión de condensador	440V
Tolerancia inductancia:	$\pm 3 \%$
Sobrecarga admisible	$1,1 I_N$
Linealidad	$1,6 I_N$
Clase térmica	F (155 °C)
Temperatura ambiente	40 °C
Índice protección	IP-00
Refrigeración	Natural
Tensión de ensayo	4 kV
Protecc. choque elec.	Clase I
Protector térmico	Relé térmico bimetálico
Norma	IEC/UNE-EN 60076-6

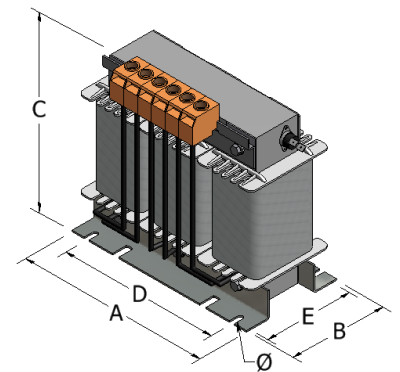


Seleccionar la inductancia para cada paso de la batería y conforme la potencia y tensión del condensador.

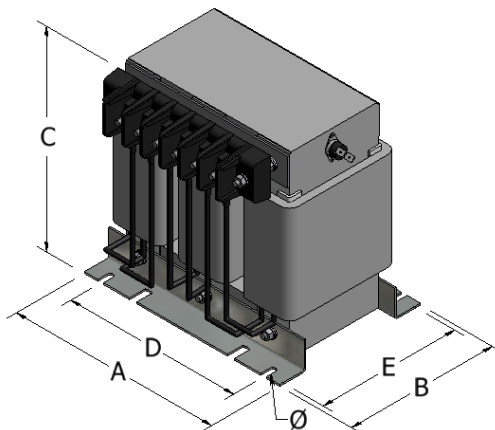
Pot. kVAR	Referencia	Condensador	Intensidad A	Inductancia mH
5	IRT005	440V 5,7 kVAR	7,2	7,628
10	IRT010	440V 11,3 kVAR	14,4	3,814
15	IRT015	440V 17,0 kVAR	21,7	2,543
20	IRT020	440V 22,6 kVAR	28,9	1,907
25	IRT025	440V 28,3 kVAR	36,1	1,526
30	IRT030	440V 33,9 kVAR	43,3	1,271
40	IRT040	440V 45,2 kVAR	57,7	0,953
50	IRT050	440V 56,5 kVAR	72,2	0,763
60	IRT060	440V 67,9 kVAR	86,6	0,636
80	IRT080	440V 90,5 kVAR	115,5	0,477
100	IRT100	440V 113,1 kVAR	144,3	0,381



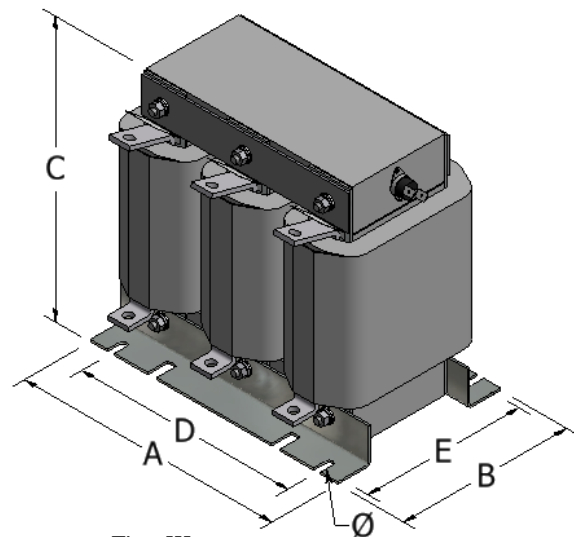
Potencia kVAR	Referencia	Dimensiones mm						Peso kg	Tipo
		A	B	C	D	E	Ø		
5	IRT005	180	110	190	140	71	7	6	I
10	IRT010	180	125	190	140	86	7	8	I
15	IRT015	240	135	210	200	88	7	10	II
20	IRT020	240	155	210	200	108	7	15	II
25	IRT025	240	155	210	200	108	7	15	II
30	IRT030	240	165	210	200	118	7	18	II
40	IRT040	240	165	225	200	132	7	23	III
50	IRT050	240	175	225	200	142	7	28	III
60	IRT060	300	185	255	200	145	11	40	III
80	IRT080	300	195	255	200	155	11	44	III
100	IRT100	300	205	255	200	165	11	52	III



Tipo I



Tipo II



Tipo III

* Para otras potencias y tensiones consultar.